

**PKP ENERGETYKA S.A.
ZAKŁAD ŁÓDZKI**

SPECYFIKACJA ISTOTNYCH WARUNKÓW ZAMÓWIENIA

nr EZ2-EZ5-903-158/12

dla zadania:

**„Dostawa trzech rozdzielnic nn 0,4kV
do zamontowania w stacjach transformatorowych”**

(przetarg nieograniczony według Pzp)

Łódź, wrzesień 2012 r.

SPECYFIKACJA ISTOTNYCH WARUNKÓW ZAMÓWIENIA - SPIS TREŚCI

CZEŚĆ A

1. Informacje wprowadzające
2. Opis przedmiotu zamówienia.
3. Termin i miejsce wykonania zamówienia.

CZEŚĆ B

Instrukcja dla wykonawców

4. Warunki udziału w postępowaniu oraz opis sposobu dokonywania oceny spełniania tych warunków, a także wykaz oświadczeń i dokumentów, jakie mają dostarczyć wykonawcy w celu potwierdzenia spełniania warunków udziału w postępowaniu.
5. Informacja o sposobie porozumiewania się zamawiającego z wykonawcami oraz przekazywania oświadczeń i dokumentów, a także osoby uprawnione do porozumiewania się z wykonawcami.
6. Wadium.
7. Termin związania ofertą.
8. Opis sposobu przygotowania oferty.
9. Miejsce, termin i tryb składania i otwarcia ofert.
10. Opis sposobu obliczania ceny i kryteria oceny ofert.
11. Formalności, które powinny zostać dopełnione po wyborze oferty w celu zawarcia umowy na wykonanie zamówienia.
12. Zabezpieczenie należytego wykonania umowy.
13. Pouczenie o środkach odwoławczych przysługujących wykonawcom w toku postępowania o udzielenie zamówienia.

Załączniki:

- Zał. nr 1 - Spis treści oferty
- Zał. nr 2 - Wzór formularza oferty
- Zał. nr 3 - Wzór umowy
- Zał. nr 4 - Oświadczenia
- Zał. nr 5 - Kalkulacja ceny

CZEŚĆ A

1. Informacje wprowadzające

- 1.1. PKP Energetyka S.A. z siedzibą w Warszawie przy ul. Hożej 63/67 Zakład Łódzki z adresem: Łódź, ul. Tuwima 28 zaprasza do składania ofert w postępowaniu prowadzonym w trybie przetargu nieograniczonego.
- 1.2. W uzasadnionych przypadkach zamawiający może przed upływem terminu składania ofert zmienić treść specyfikacji istotnych warunków zamówienia. Dokonaną zmianę specyfikacji zamawiający przekazuje niezwłocznie wszystkim wykonawcom, którym przekazano specyfikację istotnych warunków zamówienia, a jeżeli specyfikacja jest udostępniana na stronie internetowej, zamieszcza ją także na tej stronie.
- 1.3. Ilekroć w specyfikacji jest mowa o :
 - a) „Zamawiającym” – należy przez to rozumieć PKP Energetykę S.A. Zakład Łódzki,
 - b) „postępowaniu” - należy przez to rozumieć postępowanie publiczne, określone w niniejszej Specyfikacji Istotnych Warunków Zamówienia, prowadzone przez zamawiającego na podstawie przepisów ustawy z dnia 29 stycznia 2004 r. – Prawo zamówień publicznych (dalej: Pzp),
 - c) „SIWZ” - należy przez to rozumieć niniejszą specyfikację istotnych warunków zamówienia,
 - d) „zamówieniu” - należy przez to rozumieć zamówienie publiczne, którego przedmiot został w sposób szczegółowy opisany w punkcie 2. SIWZ,
 - e) „wykonawcy” – należy przez to rozumieć podmiot, który ubiega się o udzielenie zamówienia, złożył ofertę lub zawarł z zamawiającym umowę w sprawie zamówienia,

1.4. Dane zamawiającego:

Konto bankowe: ING Bank Śląski

Nr konta bankowego: 02 1050 0086 1000 0090 9005 0200

Nr konta bankowego do wpłat wadium i kaucji: 09 1050 0099 6702 7777 7777 7777

NIP: 526-25-42-704

REGON: 017301607

Sąd Rejonowy dla m. ST. Włocławek XII Wydział Gospodarczy K.R.S. – Nr KRS: 0000322634

Kapitał Zakładowy: 788.193.790,00 zł wpłacony w całości

Dokładny adres do korespondencji: **PKP Energetyka S.A. Zakład Łódzki
90 – 002 Łódź, ul. Tuwima 28**

Faks do korespondencji w sprawie zamówienia: 042 / 205 57 67

e-mail do korespondencji w sprawie zamówienia:

r.filipczak@pkpenergetyka.pl lub

m.dudek@pkpenergetyka.pl lub

m.pietrus@pkpenergetyka.pl

Znak postępowania: **EZ2-EZ5-903-158/12**

Uwaga: w korespondencji kierowanej do zamawiającego należy posługiwać się tym znakiem.

2. Opis przedmiotu zamówienia

2.1. Zakres zamówienia.

Zakres zamówienia obejmuje dostawę, rozładunek i nadzór nad montażem trzech rozdzielnic nn 0,4kV przeznaczonych do zamontowania w stacjach transformatorowych.

2.2. Założenia dotyczące realizacji zamówienia.

2.2.1. Zakres zamówienia obejmuje dostawę, rozładunek i nadzór nad montażem rozdzielnic nn 0,4kV przewidzianych do zainstalowania w:

- Rozdzielnica Nr 1 – do zainstalowania w stacji transformatorowej 15/0,4 kV ST S-6 Słotwiny,
- Rozdzielnica Nr 2 - do zainstalowania w stacji transformatorowej 15/0,4 kV ST T-1 Tomaszów Mazowiecki,
- Rozdzielnica Nr 3 - do zainstalowania w stacji transformatorowej 15/0,4 kV ST T-2 Tomaszów Mazowiecki

2.2.2. Przez rozładunek należy rozumieć środki zaradcze a także czas niezbędny dla wyładowania wszelkich elementów przedmiotu zamówienia oraz ich montażu w miejscu wskazanym przez Zamawiającego.

2.2.3. Montaż po stronie Zamawiającego obejmuje zestawienie rozdzielnic, wykonanie połączeń mechanicznych, połączeń obwodów pierwotnych zgodnie z dokumentacją dostarczoną przez Wykonawcę. Do obowiązków Wykonawcy należy nadzór nad pracami prowadzonymi przez Zamawiającego. Po stronie Zamawiającego jest wprowadzanie i podłączanie kabli elektroenergetycznych nn 0,4 kV.

2.2.4. Przed przystąpieniem do prac Wykonawca zobligowany jest do sprawdzenia miejsca dostawy dla poprawnego i bezpiecznego rozładunku. Odpowiedzialność za uszkodzenia wynikłe z niewłaściwego rozładunku lub nadzoru nad montażem spoczywa na Wykonawcy.

2.3. Konstrukcja i wyposażenie rozdzielnic Nr 1.

2.3.1. Konstrukcja i wyposażenie rozdzielnic - rozdzielnica nn 0,4kV, przysięcienna, dwusekcyjna, dwa pola zasilające, jedno pole sprzęgła z układem SZR, rozdzielnica wyposażona w minimum 12 pól odpływowych na każdej sekcji. Zaproponowane rozwiązanie nie może odbiegać od rozwiązań typowych dla tego typu obiektów. Napięcie znamionowe nn 3x230V/400V. Prąd znamionowy szyn zbiorczych 0,4kV nie mniejszy niż 1600A.

2.3.2. Podstawowe parametry techniczne rozdzielnic nn

- napięcie znamionowe 0.4kV
- poziom izolacji $\geq 0.66kV$
- napięcie udarowe $\geq 8kV$
- częstotliwość znamionowa 50HZ
- prąd znamionowy szyn zbiorczych $\geq 1600A$
- prąd znamionowy odpływów $\geq 400A$
- prąd znamionowy krótkotrwale wytrzymywany $\geq 16kA (1s)$
- prąd znamionowy wyłączalny zwarciaowy $\geq 32kA$
- wymagany stopień ochrony $\geq IP 2X$
- szerokość pola 100mm
- rozstaw szyn zbiorczych 185mm

2.3.3. Parametry podstawowe rozłączników bezpiecznikowych nn w polach odpływowych

- typ listwowe
- napięcie znamionowe 0.69kV

- poziom izolacji
 - częstotliwość znamionowa
 - prąd znamionowy
 - prąd szczytowy wytrzymałowy
 - prąd krótkotrwały wytrzymałowy
 - wytrzymałość mechaniczna
 - sposób łączenia
- 0,8kV
50Hz
≥ 400A
≥ 40kA
≥ 16kA (1s)
≥ 1000
trójbiegunowo
- 2.3.4. Pola odpływowe powinny umożliwiać montaż przekładników prądowych.
- 2.3.5. Na każdej sekcji trzy pierwsze pola odpływowe należy przewidzieć do montażu przekładników prądowych i opomiarowania zużycia energii elektrycznej. Trzy pierwsze pola na każdej z sekcji przystosować do montażu przekładników o prądzie znamionowym uzwojenia pierwotnego do 400A. Przekładniki nie wchodzi w zakres zamówienia.
- 2.3.6. Schemat elektryczny układu rozdzielni nn zgodnie z rysunkiem nr 1.
- 2.3.7. Każda sekcja rozdzielnic musi posiadać fabryczny opis sekcji (tabliczka graferowana – biała z czarnym napisem). Opis zgodnie z dołączonym schematem.
- 2.3.7. Układ automatyki SZR powinien realizować następujące funkcje:
- samoczynne załączanie rezerwy (SZR),
 - automatyczne przełączenie zasilania po powrocie napięcia (APZ),
 - automatyczne załączenie zasilania po włączeniu automatu do pracy (AZZ).
- 2.3.8. Układ automatyki SZR należy umieścić w odrębnym przedziale. Na drzwiach przedziału SZR należy umieścić graficzne odwzorowanie układu rozdzielni nn.
- 2.3.9. W układzie rozdzielnic należy przewidzieć odrębny przedział na zasilanie obwodów potrzeb własnych stacji. Obwód należy przygotować do opomiarowania. Licznik zużycia energii elektrycznej na potrzeby własne stacji nie wchodzi w zakres zamówienia.
- 2.3.10. W układzie rozdzielnic należy przewidzieć odrębny przedział na zainstalowanie liczników zużycia energii elektrycznej. Ilość liczników przewidzianych do montażu – 10 sztuk.
- 2.3.11. Zaciski przyłączowe rozłączników dostosowane do bezpośredniego przyłączenia żył kabli do 240mm² (V-kiemy lub śrubowe).
- 2.3.12. Konstrukcja rozłączników ma umożliwiać łatwe sprawdzenie przepalenia się wkładki bezpiecznika oraz łatwe oznakowanie/opisanie aparatu.
- 2.3.13. Wyłączniki główne w polach zasilających oraz sprzęgłowym nn w wykonaniu wysuwnym. Prąd znamionowy wyłączników 1600A.
- 2.3.14. Szyrna N izolowana od konstrukcji ramy rozdzielnic, połączona z szyną PE przez miedziany łącznik łączony przez połączenia śrubowe.
- 2.3.15. Oszynowanie rozdzielnic nn miedziane.
- 2.3.16. Układ ochrony przeciwporażeniowej TN-C.
- 2.3.17. Konstrukcja ramy rozdzielnic powinna zapewniać możliwość przyłączenia uziemiaczy przenośnych pól liniowych i pola transformatorowego.
- 2.3.18. W stacji należy wykonać obwody pomocnicze tj. oświetlenie dla wszystkich przedziałów oraz gniazdo serwisowe niskiego napięcia 230VAC/16A. Zabezpieczenia obwodów pomocniczych umieszczone w szafce obwodów pomocniczych. Obwody pomocnicze połączone bezpośrednio do szyn głównych rozdzielnic nn. Dopuszcza się rozwiązanie polegające na sterowaniu oświetleniem za pomocą odpowiedniej aparatury w szafce obwodów pomocniczych.
- 2.3.19. W każdym przedziale obwodów PW/obwodów SZR powinien znajdować się schemat połączeń wraz z wyjaśnieniem poszczególnych skrótów, użytych przez Dostawcę.

- 2.3.20. Rozdzielnicę nn należy wyposażyc dodatkowo w:
- pomiar prądów fazowych na każdej sekcji,
 - pomiar napięć na każdej sekcji,
- 2.3.21. Zamówienie obejmuje wyposażenie pól liniowych rozdzielnic nn. we wkładki bezpiecznikowe
- | | |
|-----------|--------|
| • gG 250A | 6szt. |
| • gG 200A | 6szt. |
| • gG 160A | 3szt. |
| • gG 125A | 3szt. |
| • gG 100A | 9szt. |
| • gG 80A | 3szt. |
| • gG 63A | 12szt. |

2.3.22. Zamawiający wymaga pomalowania obudowy rozdzielnic ze wszystkich stron.

2.3.23. Pomieszczenie rozdzielnic nn należy wyposażyć w instrukcje ogólne bhp i obsługi urządzeń elektrycznych, ratowania osób porażonych prądem. Dodatkowo należy przygotować antygramę, która służyć będzie do umieszczenia wykazu osób do wykonywania czynności łączeniowych. Wymiar Antygramy minimum A3. Umieszczenie i montaż w/w wyposażenia należy do Zamawiającego.

2.3.24. Pomieszczenie rozdzielnic nn należy wyposażyć w półkę/pojemnik na dokumentację. Wymiary dokumentacji, które powinny się zmieścić to 35x30x10cm. Wykonawca dostarczy również szafkę metalową w kolorze rozdzielnic na przechowywanie sprzętu BHP. W szafce należy przewidzieć miejsce na co najmniej na dwie pary rękawic i butów elektroizolacyjnych. Szafkę opisać stosownie do pełnionej funkcji.

2.2.25. Wymiary poziome pomieszczenia rozdzielnicy nn 5,8x2,8 m.

2.4. Konstrukcja i wyposażenie rozdzielnic Nr 2.

2.4.1. Konstrukcja i wyposażenie rozdzielnic - rozdzielnica nn 0,4kV, przysięciana, jednosekcyjna, jedno pole zasilające, rozdzielnica wyposażona w minimum 14 pól odpływowych. Zaproponowane rozwiązanie nie może odbiegać od rozwiązań typowych dla tego typu obiektów. Napięcie znamionowe nn 3x230V/400V. Prąd znamionowy szyn zbiorczych 0,4kV nie mniejszy niż 1600A.

2.4.2. Podstawowe parametry techniczne rozdzielnic nn

- napięcie znamionowe 0.4kV
- poziom izolacji $\geq 0.66kV$
- napięcie udarowe $\geq 8kV$
- częstotliwość znamionowa 50HZ
- prąd znamionowy szyn zbiorczych $\geq 1600A$
- prąd znamionowy odpływów $\geq 400A$
- prąd znamionowy krótkotrwały wytrzymałwany $\geq 16kA (1s)$
- prąd znamionowy wyłączalny zwarciowy $\geq 32kA$
- wymagany stopień ochrony $\geq IP 2X$
- szerokość pola 100mm
- rozstaw szyn zbiorczych 185mm

2.4.3. Parametry podstawowe rozłączników bezpiecznikowych nn w polach odpływowych

- typ listwowe
- napięcie znamionowe 0.69kV
- poziom izolacji 0.8kV
- częstotliwość znamionowa 50Hz
- prąd znamionowy $\geq 400A$
- prąd szczytowy wytrzymałwany $\geq 40kA$

- *prąd krótkotrwały wytrzymałwany* *≥ 16kA (1s)*
 - *wytrzymałość mechaniczna* *≥ 1000*
 - *sposób łączenia* *trójbiegunowo*
- 2.4.4. Pola odpływowe powinny umożliwiać montaż przekładników prądowych.
- 2.4.5. Trzy pierwsze pola odpływowe rozdzielnicy nn przystosować do montażu przekładników o prądzie znamionowym uzwojenia pierwotnego do 400A.
Przekładniki nie wchodzą w zakres zamówienia.
- 2.4.6. Schemat elektryczny układu rozdzielni nn zgodnie z rysunkiem nr 2.
- 2.4.7. Rozdzielnica musi posiadać fabryczny opis (tabliczka grawerowana – biała z czarnym napisem). Opis zgodnie z dołączonym schematem. Montaż tabliczki ma umożliwiać jej ewentualną wymianę w przyszłości.
- 2.4.8. W układzie rozdzielnicy należy przewidzieć odrębny przedział na zasilanie obwodów potrzeb własnych stacji. Obwód należy przygotować do opomiarowania. Licznik zużycia energii elektrycznej na potrzeby własne stacji nie wchodzi w zakres zamówienia.
- 2.4.9. W układzie rozdzielnicy należy przewidzieć odrębny przedział na zainstalowanie liczników zużycia energii elektrycznej. Ilość liczników przewidzianych do montażu – 8 sztuk.
- 2.4.10. Zaciski przyłączone rozłączników dostosowane do bezpośredniego przyłączania żył kabli do 240mm² (V-klamy lub śrubowe).
- 2.4.11. Konstrukcja rozłączników ma umożliwiać łatwe sprawdzenie przepalenia się wkładki bezpiecznika oraz łatwe oznakowanie/opisanie aparatu.
- 2.4.12. Wyłącznik główny w polu zasilającym nn w wykonaniu wysuwym. Prąd znamionowy wyłącznika 1600A.
- 2.4.13. Szyba N izolowana od konstrukcji ramy rozdzielnicy, połączona z szyną PE przez miedziany łącznik łączony przez połączenia śrubowe.
- 2.4.14. Oszynowanie rozdzielnicy nn miedziane.
- 2.4.15. Układ ochrony przeciwporażeniowej TN-C.
- 2.4.16. Konstrukcja ramy rozdzielnicy powinna zapewniać możliwość przyłączenia uzemiaczy przenośnych pól liniowych i pola transformatorowego.
- 2.4.17. W stacji należy wykonać obwody pomocnicze tj. oświetlenie dla wszystkich przedziałów oraz gniazdo serwisowe niskiego napięcia 230VAC/16A. Zabezpieczenia obwodów pomocniczych umieszczone w szafce obwodów pomocniczych. Obwody pomocnicze podłączone bezpośrednio do szyn głównych rozdzielnicy nn. Dopuszcza się rozwiązanie polegające na sterowaniu oświetleniem za pomocą odpowiedniej aparatury w szafce obwodów pomocniczych.
- 2.4.18. Każdy odrębny przedział powinien być wyposażony w schemat połączeń wraz z wyjaśnieniem poszczególnych skrótów, użytych przez Dostawcę.
- 2.4.19. Rozdzielnicę nn należy wyposażyć dodatkowo w:
- pomiar prądów fazowych na każdej sekcji,
 - pomiar napięć na każdej sekcji.
- 2.4.20. Zamówienie obejmuje wyposażenie pól liniowych rozdzielnicy nn we wkładki bezpiecznikowe
- | | |
|-----------|--------|
| • gG 250A | 6szt. |
| • gG 200A | 6szt. |
| • gG 160A | 3szt. |
| • gG 125A | 3szt. |
| • gG 100A | 9szt. |
| • gG 80A | 3szt. |
| • gG 63A | 12szt. |

2.4.21. Zamawiający wymaga pomalowania obudowy rozdzielnic ze wszystkich stron.

2.4.22. Pomieszczenie rozdzielnic nn należy wyposażać w instrukcje ogólne bhp i obsługi urządzeń elektrycznych, ratowania osób porażonych prądem. Dodatkowo należy przygotować antyramę, która służyć będzie do umieszczenia wykazu osób do wykonywania czynności łączeniowych. Wymiary Antyramy minimum A3. Umieszczenie i montaż w/w wyposażenia należy do Zamawiającego.

2.4.23. Pomieszczenie rozdzielnic nn należy wyposażać w półkę/pojemnik na dokumentację. Wymiary dokumentacji, które powinny się zmieścić to 35x30x10cm. Wykonawca dostarczy również szafkę metalową w kolorze rozdzielnic na przechowywanie sprzętu BHP. W szafce należy przewidzieć miejsce na co najmniej na dwie pary rękawic i butów elektroizolacyjnych. Szafkę opisać stosownie do pełnionej funkcji.

2.4.24. Wymiary poziome pomieszczenia rozdzielni nn - 3,35x2,5 m. Rozdzielnica planowana do ustawienia na ścianie o długości 2,5 m.

2.5. Konstrukcja i wyposażenie rozdzielnic Nr 3.

2.5.1. Konstrukcja i wyposażenie rozdzielnic - rozdzielnica nn 0,4kV, wolnostojąca, dwusekcyjna, dwa pola zasilające, jedno pole sprężą z układem SZR, rozdzielnica wyposażona w **minimum 8 pól odpływowych na każdej sekcji**. Zaproponowane rozwiązanie nie może odbiegać od rozwiązań typowych dla tego typu obiektów. Napięcie znamionowe nn 3x230V/400V. Prąd znamionowy szyn zbiorczych 0,4kV nie mniejszy niż 1600A. Maksymalna długość rozdzielnic 3,9 m.

2.5.2. Podstawowe parametry techniczne rozdzielnic nn

- napięcie znamionowe 0,4kV
- poziom izolacji $\geq 0,66kV$
- napięcie udarowe $\geq 8kV$
- częstotliwość znamionowa 50Hz
- prąd znamionowy szyn zbiorczych $\geq 1600A$
- prąd znamionowy odpływów $\geq 400A$
- prąd znamionowy krótkotrwały wytrzymałwany $\geq 16kA (1s)$
- prąd znamionowy wyłączalny zwarciovy $\geq 32kA$
- wymagany stopień ochrony $\geq IP 2X$
- szerokość pola 100mm
- rozstaw szyn zbiorczych 185mm

2.5.3. Parametry podstawowe rozłączników bezpiecznikowych nn w polach odpływowych

- typ listwowe
- napięcie znamionowe 0,69kV
- poziom izolacji 0,8kV
- częstotliwość znamionowa 50Hz
- prąd znamionowy $\geq 400A$
- prąd szczytowy wytrzymałwany $\geq 40kA$
- prąd krótkotrwały wytrzymałwany $\geq 16kA (1s)$
- wytrzymałość mechaniczna ≥ 1000
- sposób łączenia trójbiegunowo

2.5.4. Pola odpływowe powinny umożliwiać montaż przekładników prądowych.

2.5.5. Na każdej sekcji trzy pierwsze pola odpływowe należy przewidzieć do montażu przekładników prądowych i opomiarowania zużycia energii elektrycznej.

Trzy pierwsze pola na każdej z sekcji przystosować do montażu przekładników o prądzie znamionowym uzwojenia pierwotnego do 400A. Przekładniki nie wchodzi w zakres zamówienia.

2.5.6. Schemat elektryczny układu rozdzielni nn zgodnie z rysunkiem nr 3.

- 2.5.7. Każda sekcja rozdzielniczy musi posiadać fabryczny opis sekcji (tabliczka grawerowana – biała z czarnym napisem). Opis zgodnie z dołączonym schematem.
- 2.5.8. Układ automatyki SZR powinien realizować następujące funkcje:
- samoczynne załączanie rezerwy (SZR),
 - automatyczne przełączenie zasilania po powrocie napięcia (APZ),
 - automatyczne załączenie zasilania po włączeniu automatu do pracy (AZZ).
- 2.5.9. Układ automatyki SZR należy umieścić w odrębnym przedziale. Na drzwiach przedziału SZR należy umieścić graficzne odwzorowanie układu rozdzielni nn.
- 2.5.10. W układzie rozdzielniczy należy przewidzieć odrębny przedział na zasilanie obwodów potrzeb własnych stacji. Obwód należy przygotować do opomiarowania. Licznik zużycia energii elektrycznej na potrzeby własne stacji nie wchodzi w zakres zamówienia.
- 2.5.11. W układzie rozdzielniczy należy przewidzieć odrębny przedział na zainstalowanie liczników zużycia energii elektrycznej. Ilość liczników przewidzianych do montażu – 6 sztuk.
- 2.5.12. Zaciski przyłączowe rozłączników dostosowane do bezpośredniego przyłączenia żył kabli do 240mm² (V-kiemy lub śrubowe).
- 2.5.13. Konstrukcja rozłączników ma umożliwiać łatwe sprawdzenie przepalenia się wkładki bezpiecznika oraz łatwe oznakowanie/opisanie aparatu.
- 2.5.14. Wylączniki główne w polach zasilających oraz sprzęgłowym nn w wykonaniu wysuwnym. Prąd znamionowy wylączników 1600A.
- 2.5.15. Szyrna N izolowana od konstrukcji ramy rozdzielniczy, połączona z szyną PE przez miedziany łącznik łączony przez połączenia śrubowe.
- 2.5.16. Oszynowanie rozdzielniczy nn miedziane.
- 2.5.17. Układ ochrony przeciwporażeniowej TN-C.
- 2.5.18. Konstrukcja ramy rozdzielniczy powinna zapewniać możliwość przyłączenia uziemiaczy przenośnych pól liniowych i pola transformatorowego.
- 2.5.19. W stacji należy wykonać obwody pomocnicze tj. oświetlenie dla wszystkich przedziałów oraz gniazdo serwisowe niskiego napięcia 230V/AC/16A. Zabezpieczenia obwodów pomocniczych umieszczone w szafce obwodów pomocniczych. Obwody pomocnicze podłączone bezpośrednio do szyn głównych rozdzielniczy nn. Dopuszcza się rozwiązanie polegające na sterowaniu oświetleniem za pomocą odpowiedniej aparatury w szafce obwodów pomocniczych.
- 2.5.20. W każdym przedziale obwodów PW/obwodów SZR powinien znajdować się schemat połączeń wraz z wyjaśnieniem poszczególnych skrótnów, użytych przez Dostawcę.
- 2.5.21. Rozdzielnicę nn należy wyposażać dodatkowo w:
- pomiar prądów fazowych na każdej sekcji,
 - pomiar napięć na każdej sekcji,
- 2.5.22. Zamówienie obejmuje wyposażenie pól liniowych rozdzielniczy nn we wkładki bezpiecznikowe
- | | |
|-----------|--------|
| • gG 250A | 6szt. |
| • gG 200A | 6szt. |
| • gG 160A | 3szt. |
| • gG 125A | 3szt. |
| • gG 100A | 9szt. |
| • gG 80A | 3szt. |
| • gG 63A | 12szt. |
- 2.5.23. Zamawiający wymaga pomalowania obudowy rozdzielniczy ze wszystkich stron.

2.5.24. Pomieszczenie rozdzielnic nn należy wyposażać w instrukcje ogólne bhp i obsługi urządzeń elektrycznych, ratowania osób porażonych prądem. Dodatkowo należy przygotować antyramę, która służyć będzie do umieszczenia wykazu osób do wykonywania czynności łączeniowych. Wymiar Antyramy minimum A3. Umieszczenie i montaż w/w wyposażenia należy do Zamawiającego.

2.5.25. Pomieszczenie rozdzielnic nn należy wyposażać w półkę/pojemnik na dokumentację. Wymiary dokumentacji, które powinny się zmieścić to 35x30x10cm. Wykonawca dostarczy również szafkę metalową w kolorze rozdzielnic na przechowywanie sprzętu BHP. W szafce należy przewidzieć miejsce na co najmniej na dwie pary rękawic i butów elektroizolacyjnych. Szafkę opisać stosownie do pełnionej funkcji.

2.5.26. Wymiary poziome pomieszczenia rozdzielni nn 4,9 x 3,3 m.

2.6. Dokumentacja

2.6.1. Dokumentacja wykonawcza i powykonawcza ma spełniać wymogi przepisów ustaw: Prawo budowlane i Prawo energetyczne. Zastosowane rozwiązania i urządzenia mają spełniać wymagania obowiązujących przepisów i norm.

2.6.2. Dokumentacja wykonawcza podlega uzgodnieniu z Zamawiający. Uzgodnienie będzie następowało pisemnie. Do uzgodnienia należy przesyłać każdorazowo po dwa egzemplarze dokumentacji. Jeden egzemplarz z wniesionym uzgodnieniem lub z wniesionymi uwagami zostanie każdorazowo zwrócony Wykonawcy.

2.6.3. Dokumentacja i dokumenty będą spełniać następujące zasadnicze wymagania:

- a) językiem wszelkich dokumentów i dokumentacji jest język polski,
- b) rysunki i schematy będą zgodne z przyjętymi na terenie Rzeczpospolitej Polskiej standardami i normami m.in. w zakresie symboliki, oznaczeń, skal, itd.,
- c) we wszystkich dokumentach, opisach i obliczeniach Wykonawca stosować będzie jednostki miar i wag wg. układu SI,
- d) dokumentacja będzie charakteryzować się spójnością terminologii, opisów tekstowych i użytych symboli,
- e) dostarczona wykonawcza i dokumentacja powykonawcza będzie w przynajmniej dwóch egzemplarzach posiadała oryginalne podpisy i pieczętki projektantów oraz wymagane przepisami uzgodnienia w tym Rzeczoznawców ppoz. i bhp,
- f) wykonawca przedstawi oświadczenie o kompletności dokumentacji,
- g) dokumentacja projektowa musi być uzgodniona z Zamawiającym.

2.6.4. Całość dokumentacji powykonawczej i techniczno-ruchowej będzie wykonana i dostarczona Zamawiającemu w sześciu egzemplarzach w formie papierowej. Dodatkowo dwa egzemplarze dokumentacji zostaną dostarczone Zamawiającemu w formie elektronicznej – nośnikiem będzie płyta CD/DVD zawierająca:

- a) opisy, dokumenty tekstowe: *.doc/ *.docx/ *.pdf,
- b) rysunki i schematy w formacie *.dwg/ *.pdf,
- c) tabele i wykresy: *.xls/ *.xlsx.
- d) dokumenty o charakterze formalno-prawnym, decyzje, uzgodnienia itd. należy zeskanować w kolorze do formatu *.pdf.

2.6.5. Dokumentacja musi obejmować swoim zakresem:

- a) dokumentację powykonawczą rozdzielnic,
- b) instrukcje obsługi oraz dokumentację techniczno-ruchowe dla wszystkich zastosowanych aparatów i urządzeń,
- c) specyfikacje techniczne, instrukcje instalacji, katalogi, opisy i schematy dla wszystkich zastosowanych aparatów i urządzeń,
- d) opis oprogramowania (jeśli zastosowane),

2.6.6. Wykonawca dostarczy Zamawiającemu wraz z dokumentacją powykonawczą wszystkie niezbędne certyfikaty, atesty, poświadczenia zgodności, świadectwa legalizacji i inne dokumenty zgodnie z wymaganiami aktualnych Polskich Norm oraz obowiązujących

- przepisów. Dokumentację tą należy dostarczyć w sześciu egzemplarzach w formie papierowej oraz dodatkowo dwa egzemplarze w formie zeskanowanej – nośnikiem będzie płyta CD/DVD.
- 2.6.7. Wymienione powyżej w punktach od 2.7.3. do 2.7.6. dokumentacje Wykonawca dostarczy w 6 egzemplarzach w wersji papierowej w tym w dwóch egzemplarzach z oryginalnymi podpisami i pieczętkami lub potwierdzeniami za zgodność. Pozostałe 4 egzemplarze mogą być kserokopiami „w kolorze”.
- 2.6.8. Wykonawca opracuje procedury przeprowadzenia prac rozruchowych w tym przeprowadzenie prób pomontażowych, rozruchowych i uruchomieniowych.
- 2.7. Postanowienia dodatkowe**
- 2.7.1. Warunki realizacji zamówienia zgodnie z zasadami wiedzy technicznej, obowiązującymi Polskimi Normami i przepisami branżowymi. Należy zapewnić zgodność z wersjami norm, które są obowiązujące zarówno w chwili składania oferty jak i w procesie produkcji i kontroli.
- 2.7.2. Wszystkie dostarczane materiały i urządzenia stanowiące przedmiot zamówienia powinny być fabrycznie nowe wyprodukowane **nie wcześniej niż w 2012 roku** oraz spełniać wymagania techniczne określone w niniejszej SIWZ.
- 2.7.3. Wykonawca odpowiada za sprawdzenie wymagań technicznych, przedstawionych przez Zamawiającego, pod kątem prawidłowego funkcjonowania przedmiotu Zamówienia.
- 2.7.4. Dostarczane urządzenia powinny spełniać wszystkie wymogi Ustawy z dnia 7 lipca 1994r. Prawo Budowlane (Dz.U. Nr 156 z 2006r. poz. 1118) to jest posiadać odpowiednie certyfikaty na znak bezpieczeństwa, być zgodne z kryteriami technicznymi określonymi w Polskich Normach lub aprobatą techniczną o ile dla danego wyrobu nie ustanowiono Polskiej Normy, zgodnie z przepisami Ustawy z dnia 30 sierpnia 2002r. o systemie oceny zgodności (Dz. U. z 2004r. Nr 204, poz. 2087) oraz Ustawą z dnia 16 kwietnia 2004r o wyrokach budowlanych (Dz.U. z 2004r. Nr 92, poz. 881).
- 2.7.5. Wszystkie urządzenia powinny być poddane końcowym badaniom w fabryce. Zastosowane materiały powinny posiadać stosowne atesty albo certyfikaty. Zastosowane rozdzielnice muszą posiadać świadectwo dopuszczenia do użytkowania na terenie Polski.
- 2.7.6. Zamawiający zastrzega sobie prawo do sprawdzenia technologii produkcji, uczestniczenia w próbach wyrobu a także do przeprowadzenia odbioru technicznego przed dostawą i montażem. Wykonawca zobowiązany jest powiadomić Zamawiającego o gotowości do przeprowadzenia wstępnego odbioru technicznego nie później niż 7 dni przed terminem realizacji zamówienia.
- 2.7.7. Wykonawca zobowiązany jest na bieżąco uzgadniać z Zamawiającym wszelkie nieścisłości wynikłe w toku realizacji zadania, a nieuregulowane ostatecznie.
- 2.7.8. W przypadku zamówienia wariantowego Zamawiający zastrzega sobie prawo swobodnego wyboru wariantu, który uzna za najkorzystniejszy i przyjmie do porównania, oceny i realizacji.
- 2.7.9. Oferowana cena musi obejmować dostawę przedmiotu zamówienia pod wskazany adres i jego rozładunek i montaż.
- 2.7.10. W przypadku, gdy przedmiotem zamówienia jest urządzenie elektroenergetyczne, którego montaż lub posadowienie wymaga wykonania przez Zamawiającego robót ziemnych lub prac przygotowawczych – oferta musi zawierać szczegółowy opis wykonania tych czynności.
- 2.7.11. Wykonawca powinien dostarczyć wszystkie części zapasowe konieczne w okresie gwarancyjnym. Wykonawca powinien zapewnić możliwość zakupu części przez okres dziesięciu lat po wycofaniu produktu z rynku.

2.7.12. Požadany minimalny okres gwarancji (dla przedmiotu zamówienia) - 5 lat (chyba, że w SIWZ wymieniono osobny okres gwarancyjny dla konkretnych urządzeń). Okres gwarancji liczony od dnia dostawy.

3. Termin i miejsce wykonania zamówienia

3.1. Termin dostawy:

- Rozdzielnica Nr 1 - nie później niż 3 tygodnie od daty podpisania umowy lecz nie później niż **30.11.2012 r.**
- Rozdzielnica Nr 2 i 3 – nie później niż 5 tygodni od daty podpisania umowy lecz nie później niż **14.12.2012 r.**

3.2. Miejsce wykonania zamówienia: obszar działania PKP Energetyka S.A. Zakład Łódzki, teren Sekcji Zasilania Elektroenergetycznego w Koluszkach, lokalizacja: Rozdzielnica Nr 1 – dostawa do Słotwin, Rozdzielnica 2 i 3 – dostawa do Tomaszowa Mazowieckiego.

Dokładne miejsce dostawy zostanie określone w Umowie o wykonanie zadania.

CZEŚĆ B

Instrukcja dla wykonawców

4. Warunki udziału w postępowaniu oraz opis sposobu dokonywania oceny spełniania tych warunków, a także wykaz oświadczeń i dokumentów, jakie mają dostarczyć wykonawcy w celu potwierdzenia spełniania warunków udziału w postępowaniu.
 1. O udzielenie zamówienia mogą się ubiegać wykonawcy, którzy spełniają warunki dotyczące:
 - a. posiadania wiedzy i doświadczenia – wykonawca, który zrealizował w okresie ostatnich trzech lat minimum 3 dostawy rozdzielnic nn 0,4kV,
 - b. sytuacji ekonomicznej i finansowej – wykonawca, który w ciągu ostatnich dwóch lat osiągnął przychody ze sprzedaży netto w wysokości nie mniejszej niż 0,5 mln zł dla każdego z lat osobno, posiada środki finansowe nie mniejsze niż 0,5 mln zł lub zdolność kredytową wykonawcy w takiej kwocie oraz posiada polisę ubezpieczeniową potwierdzającą, że wykonawca jest ubezpieczony od odpowiedzialności cywilnej w zakresie prowadzonej działalności związanej z przedmiotem zamówienia.
 2. Z postępowania o udzielenie zamówienia wyklucza się wykonawcę stosownie do postanowień art. 24 Pzp.
 3. Status prawny – wymagane dokumenty:
 - a. aktualny odpis z właściwego rejestru, jeżeli odrębne przepisy wymagają wpisu do rejestru, wystawionego nie wcześniej niż 6 miesięcy przed upływem terminu składania oferty, a w stosunku do osób fizycznych oświadczenia w zakresie art. 24 ust. 1 pkt 2 Pzp,
 - b. aktualne zaświadczenia właściwego naczelnika urzędu skarbowego potwierdzającego, że wykonawca nie zalega z opłacaniem podatków, lub zaświadczenia, że uzyskał przewidziane prawem zwolnienie, odroczenie lub rozłożenie na raty zaległych płatności lub wstrzymanie w całości wykonania decyzji właściwego organu – wystawionego nie wcześniej niż 3 miesiące przed upływem terminu składania ofert,
 - c. aktualne zaświadczenia właściwego oddziału Zakładu Ubezpieczeń Społecznych lub Kasy Rolniczego Ubezpieczenia Społecznego potwierdzające, że wykonawca nie zalega z opłacaniem składek na ubezpieczenie zdrowotne i społeczne, lub potwierdzenia, że uzyskał przewidziane prawem zwolnienie, odroczenie lub rozłożenie na raty zaległych płatności lub wstrzymanie w całości wykonania decyzji właściwego organu – wystawionego nie wcześniej niż 3 miesiące przed upływem terminu składania ofert,
 - d. aktualna informacja z Krajowego Rejestru Karnego w zakresie określonym w art. 24 ust. 1 pkt 4-8 Pzp, wystawiona nie wcześniej niż 6 miesięcy przed upływem terminu składania ofert,
 - e. aktualna informacja z Krajowego Rejestru Karnego w zakresie określonym w art. 24 ust. 1 pkt 9 Pzp, wystawiona nie wcześniej niż 6 miesięcy przed upływem terminu składania ofert.
4. Zdolność ekonomiczna i finansowa – wymagane dokumenty:
 - a. bilans oraz rachunek zysków i strat za 2010 i 2011 rok, a jeżeli okres prowadzenia działalności jest krótszy – za ten okres, w przypadku dostawców nie zobowiązanych do sporządzenia bilansu – dokumenty określające, obroty oraz zobowiązania i należności. Dokumenty muszą wykazywać przychody ze sprzedaży netto i zrównane z nimi w wysokości nie mniejszej niż 0,5 mln zł dla każdego z lat osobno, pod rygorem

- wykluczenia z postępowania; wykonawcy wspólnie ubiegający się o udzielenie zamówienia muszą wykazać ww. wartość łącznie.
- b. informacja banku lub spółdzielczej kasy oszczędnościowo-kredytowej, w których wykonawca posiada rachunek, potwierdzająca wysokość posiadanych środków finansowych nie mniejszą niż 0,5 mln zł lub zdolność kredytową wykonawcy w takiej kwocie, wystawiona nie wcześniej niż 3 miesiące przed upływem terminu składania ofert; wykonawcy wspólnie ubiegający się o udzielenie zamówienia muszą wykazać ww. wartość łącznie,
 - c. opłacona polisa, a w przypadku jej braku inny dokument potwierdzający, że wykonawca jest ubezpieczony od odpowiedzialności cywilnej w zakresie prowadzonej działalności związanej z przedmiotem zamówienia.
5. Wiedza i doświadczenie – wymagane dokumenty:
- a. wykaz wykonanych dostaw (minimum trzy dostawy) – dostawa rozdzielnic nn 0,4kV w okresie ostatnich 3 lat. A jeżeli okres prowadzenia działalności jest krótszy – w tym okresie, z podaniem ich wartości, przedmiotu, dat wykonania i odbiorców,
 - b. dokumenty (np. referencje) potwierdzające, że dostawy wymienione w wykazie, o którym mowa w pkt 4.5.a. zostały wykonane należyście.
- Wykonawcy ubiegający się wspólnie o udzielenie zamówienia składają ww. dokumenty oddzielnie z tym, że wymagana wartość dotyczy łącznie wszystkich wykonawców wspólnie ubiegających się o udzielenie zamówienia.
6. Ponadto wykonawca składa oświadczenie o:
- a. spełnianiu warunków udziału w postępowaniu, o których mowa w pkt 4.1.a i b,
 - b. braku podstaw do wykluczenia z postępowania wykonawcy na podstawie art. 24 ust. 1 Pzp,
- którego wzór stanowi załącznik **nr 4 do SIWZ**.
7. Dokumenty mogą być przedstawione w formie oryginałów lub kopii poświadczonych za zgodność z oryginałem przez osoby uprawnione do reprezentowania wykonawcy. Również oryginały dokumentów winny być podpisane przez osoby uprawnione do reprezentowania wykonawcy. Dla dokumentu ustanawiającego pełnomocnika wykonawców, stosuje się zasady określone w pkt 4.3.
 8. Wykonawca może polegać na wiedzy i doświadczeniu lub zdolnościach finansowych innych podmiotów. Wykonawca w takiej sytuacji zobowiązany jest udowodnić zamawiającemu, iż będzie dysponował zasobami niezbędnymi do realizacji zamówienia, a przede wszystkim zobowiązany jest przedstawić w tym celu pisemne zobowiązanie tych podmiotów do oddania mu do dyspozycji niezbędnych zasobów na okres korzystania z nich przy wykonywaniu zamówienia.
 9. Jeżeli wykonawca, wykazując spełnianie warunków, o których mowa w pkt 4. 1. SIWZ, będzie polegał na zasobach innych podmiotów na zasadach określonych w art. 26 ust. 2b Pzp, a podmioty te będą brały udział w realizacji części zamówienia, zamawiający żąda od wykonawcy przedstawienia w odniesieniu do tych podmiotów: oświadczenia, o którym mowa w pkt 4.6.b. SIWZ oraz dokumentów wymienionych w pkt 4.3. SIWZ.
 10. W przypadku, o którym mowa w powyższym punkcie (4.9. SIWZ), zamawiający żąda ponadto przedstawienia dokumentów wymienionych w:
 - a) pkt 4.4.a i b SIWZ, w przypadku polegania na zdolnościach finansowych innych podmiotów,
 - b) pkt 4.5. SIWZ, w przypadku polegania na wiedzy i doświadczeniu innych podmiotów.
 11. W przypadku, o którym mowa w pkt 4.8. – 4.10. SIWZ, kopie dokumentów dotyczących tych podmiotów są poświadczane za zgodność z oryginałem przez te podmioty.

12. Zamawiający będzie wzywał wykonawców do uzupełnienia dokumentów zgodnie z zapisami art. 26 ust. 3 Pzp.

5. Informacja o sposobie porozumiewania się zamawiającego z wykonawcami oraz przekazywania oświadczeń i dokumentów, a także osoby uprawnione do porozumiewania się z wykonawcami.

1. Wszelkiego rodzaju oświadczenia, wnioski, zawiadomienia, informacje itp. (dalej zbiorczo „korespondencja”) zamawiający i wykonawcy przekazują pisemnie.
2. Zamawiający dopuszcza składanie korespondencji za pomocą telefaksu na nr wskazany w pkt. 1.4. SIWZ lub drogą elektroniczną (na adres e-mail wskazany w pkt.1.4. SIWZ). Jeżeli zamawiający lub wykonawca przekazują oświadczenia, wnioski, zawiadomienia oraz informacje faksem lub drogą elektroniczną, każda ze stron na żądanie drugiej niezwłocznie potwierdza fakt ich otrzymania.
3. Zamawiający będzie udzielał wyjaśnień treści SIWZ na zasadach określonych w art. 38 Pzp.
4. Pytania wykonawców oraz odpowiedzi zamawiającego muszą być sformułowane na piśmie.
5. Ze strony PKP Energetyka S.A. Zakład Łódzki upoważnionymi do kontaktowania się z wykonawcami w godzinach 8.00 – 14.00 są:
Wyjaśnienia dot. parametrów technicznych i realizacji zadania:
– Michał Dudek - tel. 697 049 130 (e-mail: m.dudek@pkpenetrika.pl)
– Maciej Pietrus - tel. 697 042 020 (e-mail: m.pietrus@pkpenetrika.pl)
Wyjaśnienia dot. pozostałych zagadnień SIWZ:
– Roman Filipczak - tel. 697 040 259 (e-mail: r.filipczak@pkpenetrika.pl)

6. Wadium

1. Warunkiem udziału w postępowaniu jest wniesienie wadium.
2. Wykonawca winien wnieść wadium przetargowe w wysokości **3 000,00 zł** (słownie: trzy tysiące złotych).
3. Wadium należy wnieść przed upływem terminu składania ofert wskazanym w pkt 9.1. SIWZ, tj. przed 05.11.2012 r., godz. 10⁰⁰.
4. Wadium może być wnoszone w formach wskazanych w art. 45 ust. 6 Pzp.
5. Jeżeli wadium zostanie wniesione w pieniądzu, przelewem, Wykonawca dołącza do oferty kserokopię wpłaty wadium z potwierdzeniem dokonanego przelewu na konto:
PKP Energetyka S.A. Zakład Łódzki
ING Bank Śląski
Nr 09 1050 0099 6702 7777 7777 7777
z dopiskiem:
„*opłata wadium przetargowego za dostawę trzech rozdzielnic nn 0,4kV*”

Wymagane jest dołączenie oryginału dokumentu wniesienia wadium wystawionego na rzecz zamawiającego. Dokumenty, o których mowa w punkcie 6.2. muszą zachować ważność przez cały okres, w którym wykonawca jest związany ofertą.

6. W przypadku wnoszenia wadium przelewem na rachunek bankowy, o jego wniesieniu w terminie decydować będzie data wpływu środków na rachunek bankowy zamawiającego wskazany w punkcie 6.3. SIWZ.
7. Zamawiający dokona zwrotu wadium zgodnie z postanowieniami art. 46 Pzp.
8. Wykonawca winien podać w materiałach ofertowych dane niezbędne dla dokonania przelewu-zwrotu wadium (numer konta oraz nazwa i siedziba banku).

7. Termin związania ofertą.

1. Wykonawcy pozostają związanymi przez siebie ofertą do dnia 04.01.2013 r.
2. Bieg terminu związania ofertą rozpoczyna się wraz z upływem terminu składania ofert, o którym mowa w punkcie 9.1. SIWZ.
3. Przed upływem terminu związania ofertą złożoną ofertą zamawiający może zwrócić się do wykonawców o przedłużenie tego terminu o czas oznaczony.

8. Opis sposobu przygotowania oferty.

1. Wykonawcy zobowiązani są zapoznać się dokładnie z informacjami zawartymi w SIWZ i przygotować ofertę zgodnie z wymaganiami określonymi w tym dokumencie.
2. Oferta powinna być sporządzona w języku polskim.
3. Dokumenty powinny być oprawione, zszyte (zbindowane) i ponumerowane zgodnie z porządkiem przedstawionym w spisie treści (*załącznik nr 1 do SIWZ*).
4. Do oferty należy dołączyć szczegółowe warunki gwarancji.
5. Każda strona oferty powinna być zaparafowana lub podpisana przez osobę lub osoby upoważnione do występowania w imieniu wykonawcy i podpisującą ofertę.
6. Wszystkie wpisy lub poprawki powinny być dodatkowo parafowane przez tę samą osobę lub osoby uprawnione do reprezentowania wykonawcy.
7. Wykonawca musi przedstawić w ofercie sposób kalkulacji cenowej (*załącznik nr 5 do SIWZ*).
8. Cena ofertowa powinna być podana liczbowo i słownie brutto. Wymagany termin płatności wynosi **30 dni** od daty otrzymania faktury, zaś wystawienie faktury winno nastąpić zgodnie z postanowieniami § 5. ust.2. wzoru umowy.
9. Cena wyrażona w PLN przedstawiona w formularzu ofertowym uwzględnia wszystkie koszty wykonawcy związane z dostawą tj. również transport do wskazanego miejsca dostawy.
10. Każdy wykonawca może złożyć w niniejszym przetargu tylko jedną ofertę. Zamawiający *nie dopuszcza* możliwości składania ofert wariantowych. W przypadku złożenia przez wykonawcę więcej niż jednej oferty, wszystkie te oferty podlegają odrzuceniu. Zamawiający dopuszcza złożenie oferty na jedno lub wybrane przez Wykonawcę zadanie.
11. Oferty powinny być składane w jednym egzemplarzu, w wewnętrżnej oraz jednej nieprzeźroczystej zewnętrznej kopercie, zabezpieczonej przed możliwością jej otwarcia (odtajnienia zawartości) przed dniem **05.11.2012 r. godz. 10.00**. Na kopercie zewnętrznej winien być zamieszczony napis: „Oferta na dostawę trzech rozdzielnic nn 0,4 KV - nie otwierać przed dniem **05.11.2012 r. godz. 10.15**”. Na kopercie wewnętrznej należy podać nazwę i adres Wykonawcy, by umożliwić zwrot nie otwartej koperty w przypadku dostarczenia jej zamawiającemu po terminie.
12. Niezależnie od wyniku postępowania ofertowego wszelkie koszty sporządzenia i złożenia oferty ponosi wykonawca.
13. Wykonawca winien wskazać w ofercie część zamówienia, której wykonanie powierzy podwykonawcy (jeżeli planuje).

9. Miejsce, termin i tryb składania i otwarcia ofert.

4. Oferty należy składać na adres podany w pkt. 1. SIWZ, nie później niż do dnia **05.11.2012 r. godz. 10.00**.

2. Oferty złożone po wyznaczonym terminie będą zwrócone wykonawcy bez otwierania.
3. Oferty nadesłane pocztą będą zakwalifikowane do postępowania przetargowego pod warunkiem ich dostarczenia przez pocztę do siedziby PKP Energetyka S.A. Zakład Łódzki 90-002 Łódź, ul. Tuwima 28 (sekretariat) do dnia **05.11.2012 r. godz. 10.00. włącznie** (decydujące znaczenie dla zachowania powyższego terminu ma data i godzina wpływu oferty do Zamawiającego, a nie data jej wystania przesyłką pocztową czy kurierską).
4. Oferty, które nadeszły drogą pocztową w kopertach (opakowaniach) naruszonych w sposób umożliwiający zapoznanie się z treścią ofert przed terminem otwarcia ofert będą traktowane jako odtajnione i zwrócone wykonawcom bez rozpatrywania.
5. W każdym momencie, przed upływem terminu składania ofert, każdy wykonawca może złożyć ofertę zamienną lub wycofać ofertę. Powiadomienie o zmianie lub wycofaniu oferty powinno być złożone na piśmie. Żadna oferta nie może być zmieniona lub wycofana po upływie terminu podanego w treści punktu 9.1. SIWZ.
6. Informacje ogłoszone w trakcie publicznego otwarcia ofert zostaną udostępnione nieodpłatnie na ich wniosek.
7. Otwarcie złożonych ofert nastąpi dnia **05.11.2012 r. godz. 10.15** w siedzibie PKP Energetyka S.A. Zakład Łódzki.
8. Po otwarciu każdej koperty zostaną podane do wiadomości ewentualnych zebranych: adres i nazwa firmy - wykonawcy, wartość oferty oraz okres gwarancji.
9. W toku badania i oceny ofert zamawiający może żądać od wykonawców wyjaśnień dotyczących treści złożonych ofert. Niedopuszczalne jest prowadzenie między zamawiającym a wykonawcą negocjacji dotyczących złożonej oferty oraz, z zastrzeżeniem punktu następnego, dokonywanie jakiegokolwiek zmiany w jej treści.
10. Zamawiający poprawia w ofercie:
 - a. oczywiste omyłki pisarskie,
 - b. oczywiste omyłki rachunkowe, z uwzględnieniem konsekwencji rachunkowych dokonanych poprawek,
 - c. inne omyłki polegające na niezgodności oferty ze specyfikacją istotnych warunków zamówienia, niepowodujące istotnych zmian w treści oferty– niezwłocznie zawiadamiając o tym wykonawcę, którego oferta została poprawiona.
11. Zamawiający odrzuca ofertę w przypadkach, o których mowa w art. 89 Pzp.
12. Po zakończeniu badania ofert zostanie sporządzony protokół.

10. Opis sposobu obliczania ceny i kryteria oceny ofert.

1. Wszystkie wartości, tj. ostateczna cena oferty określona w formularzu ofertowym (załącznik nr 2) i ceny podane w kalkulacji cen (załącznik nr 5) muszą być podane w złotych polskich, liczone z dokładnością do dwóch miejsc po przecinku.
2. Ostateczną cenę oferty stanowi suma wartości podanych dla poszczególnych pozycji wskazanych w kalkulacji cen (załącznik nr 5), powiększona w formularzu ofertowym (załącznik nr 2).
3. Oferty odpowiadające wymogom formalnym postawionym w treści specyfikacji istotnych warunków zamówienia podlegają dalszej ocenie, za pomocą systemu punktowego.
4. Łączna maksymalna ilość punktów – 100.
5. Przy ocenie ofert będą przyjmowane następujące kryteria:

- a) cena max. 90 pkt
b) okres gwarancji max. 10 pkt

Ad a) Wartość punktowa ceny oferty zostanie określona przy wykorzystaniu formuły określonej, jako stosunek najniższej ceny oferowanej w ofertach, do ceny danej oferty pomnożonej przez 90.

Ad b) Wartość punktowa długości okresu gwarancji przedstawionego w ofercie zostanie określona przy wykorzystaniu formuły określonej, jako stosunek okresu gwarancji przedstawionego w danej ofercie do najdłuższego zaproponowanego okresu gwarancji pomnożony przez 10.

6. Zamawiający wybierze ofertę najkorzystniejszą na podstawie powyższych kryteriów oceny ofert.

11. Formalności, które powinny zostać dopełnione po wyborze oferty w celu zawarcia umowy na wykonanie zamówienia.

1. Niezwłocznie po wyborze najkorzystniejszej oferty zamawiający zawiadomia wykonawców (w formie faksu lub drogą elektroniczną) oraz zamieszcza informacje o jej wyborze, zgodnie z postanowieniami art. 92 Pzp.
2. Zamawiający unieważnia postępowanie w przypadkach określonych w art. 93 Pzp.
3. Zamawiający zawiera umowę w sprawie zamówienia w terminie nie krótszym niż 10 dni od dnia przesłania zawiadomienia o wyborze najkorzystniejszej oferty.
4. W terminie wskazanym w piśmie zawiadamiającym, o którym mowa w pkt 1, wybrany wykonawca powinien przybyć do siedziby zamawiającego w celu podpisania umowy wg warunków podanych w treści SIWZ.
5. Dostawca bierze na siebie pełną odpowiedzialność za właściwą realizację przedmiotu zadania.
6. Za wykonanie przedmiotu umowy ustala się wynagrodzenie obliczone na podstawie ceny przedstawionej w ofercie.
7. Wartości umowne nie podlegają waloryzacji.

12. Zabezpieczenie należytego wykonania umowy.

1. Zamawiający żąda zabezpieczenia należytego wykonania umowy (dalej „zabezpieczenie”), na pokrycie roszczeń z tytułu niewykonania lub niewłaściwego wykonania umowy
2. Zabezpieczenie należytego wykonania umowy może zostać wniesione w następujących formach:
 - pieniądzu (w formie przelewu bankowego),
 - poręczeniach bankowych lub poręczeniach spółdzielczej kasy oszczędnościowo – kredytowej, z tym że zobowiązanie kasy jest zobowiązaniem pieniężnym,
 - gwarancjach bankowych,
 - gwarancjach ubezpieczeniowych,
 - poręczeniach udzielanych przez podmioty, o których mowa w art. 6b ust. 5 pkt 2 ustawy z dnia 9 listopada 2000 r. o utworzeniu Polskiej Agencji Rozwoju Przedsiębiorczości (Dz. U. Nr 109, poz. 1158, z późn. zm.).

Jeżeli zabezpieczenie należytego wykonania umowy zostanie wniesione w pieniądzu, przelewem, Wykonawca dołącza do oferty kserokopię wpłaty wadium z potwierdzeniem dokonanego przelewu na konto:

PKP Energetyka S.A. Zakład Łódzki
ING Bank Śląski

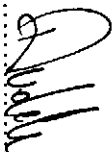
Nr 09 1050 0099 6702 7777 7777 7777

3. Wykonawca umowy winien wnieść zabezpieczenie należytego wykonania umowy o wartości **5 % wartości umowy**.
4. Zamawiający zwraca zabezpieczenie w terminie 30 dni od dnia wykonania zamówienia i uznania przez Zamawiającego za należyte wykonane (tj. od dnia podpisania protokołu odbioru końcowego).
5. Nie przewiduje się pozostawienia zabezpieczenia na zabezpieczenie roszczeń z tytułu rękojmi za wady lub gwarancji jakości.

13. Pouczenie o środkach odwoławczych przysługujących wykonawcom w toku postępowania o udzielenie zamówienia.

Środki ochrony prawnej przysługują wykonawcom w toku postępowania o udzielenie zamówienia na zasadach określonych w Dziale VI Pzp.

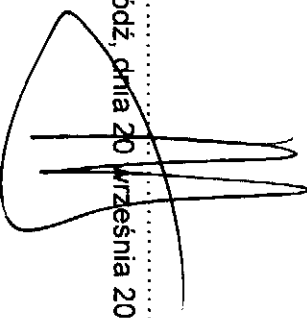
Sporządzili: **Michał Dudek i Roman Filipczak**
PKP Energetyka S.A. Zakład Łódzki


.....
Łódź, dnia 20 września 2012 r.

Sprawdził i zaakceptował: **Maciej Pietrus**
PKP Energetyka S.A.
Oddział w Warszawie – Dystrybucja Energii Elektrycznej
Łódzki Rejon Dystrybucji


.....
Łódź, dnia 20 września 2012 r.

Zatwierdził: **Dyrektor Marek Sroczynski**
PKP Energetyka S.A. Zakład Łódzki


.....
Łódź, dnia 20 września 2012 r.

Spis treści oferty

1	Strona tytułowa	
2	Spis treści oferty (zał. nr 1)	str.
3	Formularz ofertowy (zał. nr 2)	str.
4	Pełnomocnictwo, jeżeli osoba występuje w imieniu wykonawcy	str.
5	Aktualny odpis KRS / oświadczenie (zgodnie z pkt 4.3. a SIWZ)	str.
6	Zaświadczenie z Urzędu Skarbowego	str.
7	Zaświadczenie z ZUS lub KRUS	str.
8	Aktualna informację z Krajowego Rejestru Karnego (osoby)	str.
9	Aktualna informację z Krajowego Rejestru Karnego (firma)	str.
10	Bilans oraz rachunek zysków i strat	str.
11	Informacja banku lub SKOK	str.
12	Polisa ubezpieczeniowa	str.
13	Wykaz wykonanych dostaw	str.
14	Referencje	str.
15	Oświadczenie wykonawcy (zał. nr 4)	str.
16	Dokumenty, o których mowa w pkt 4.9. i 4.10. SIWZ, jeżeli Wykonawca będzie polegał na zasobach innych podmiotów	str.
17	Potwierdzenie wnieśienia wadium	str.
18	Parafowany wzór umowy (zał. nr 3)	str.
19	Kalkulacja ceny (zał. nr 5)	str.

W załączeniu:

- szczegółowe warunki gwarancji

....., dnia

.....
Nazwa i adres Wykonawcy

FORMULARZ OFERTOWY

dla
PKP Energetyka S.A. Zakład Łódzki

na realizację zadania:

„Dostawa trzech rozdzielnic nn 0,4kV do zamontowania w stacjach transformatorowych”

Wartość dostawy brutto:

Słownie złotych:

Oferowany okres gwarancji

1. Informujemy, że zapoznaliśmy się ze specyfikacją istotnych warunków zamówienia nr EZ2-EZ5-903-158/12 wraz z załącznikami, i że przyjmujemy bez zastrzeżeń wymagania zawarte w ich treści.
2. Przedstawiona w niniejszym formularzu cena uwzględnia wszystkie koszty wykonawcy związane z dostawą tj. również transport do wskazanego miejsca dostawy.
3. Oferowana cena jest ceną stałą w okresie obowiązywania umowy.
4. Oferowany przez nas termin płatności wynosi 30 dni od daty otrzymania faktury, zaś wystawienie faktury nastąpi po (vide pkt 8.8. SIWZ)
5. Informujemy, że uważamy się za związanych niniejszą ofertą na czas wskazany w specyfikacji istotnych warunków zamówienia.
6. Wadium w kwocie PLN, (słownie: złotych) zostało wniesione w dniu w formie
7. Zobowiązujemy się, w przypadku wygrania przetargu, do zawarcia umowy w terminie wskazanym w piśmie akceptującym złożoną ofertę. W przypadku odstąpienia od zawarcia umowy nie będziemy rościć pretensji do wpłaconego wadium.
8. Dane do zwrotu wadium:
 - a. dotyczy wykonawców, którzy wnieśli wadium w formie pieniężnej:
Bank:
 - b. dotyczy wykonawców, którzy wnieśli wadium w innej formie niż wskazana w pkt 8.a:
Nr konta:
 - Adres:
9. Część zamówienia, która zostanie powierzona podwykonawcy (opcjonalnie)

.....

UMOWA nr

do zamówienia zgodnie z SIWZ nr w Łodzi
zawarta dnia w Łodzi

poniędzy:

PKP Energetyka S.A. z siedzibą w Warszawie, ul. Hoża 63/67, zarejestrowaną przez Sąd Rejonowy dla m. St. Warszawy XII Wydział Gospodarczy Krajowego Rejestru Sądowego pod numerem KRS 0000322634, NIP 526-25-42-704, kapitał zakładowy 788.193.790,00 PLN, reprezentowaną przez

PKP Energetyka S.A. Zakład Łódzki, 90-002 Łódź, ul. Tuwima 28

zwanym dalej ZAMAWIAJĄCYM, w imieniu którego działają na podstawie pełnomocnictw:

1.
 2.
- a:

numer NIP..... REGON
zarejestrowaną przez Sąd Rejonowy dla Wydział Gospodarczy Krajowego Rejestru Sądowego pod numerem KRS....., kapitał zakładowy PLN
zwanym dalej WYKONAWCĄ, w imieniu którego działają:

1.
2.

zwanymi w dalszej części łącznie STRONAMI, o treści następującej:

§ 1

1. ZAMAWIAJĄCY zleca, a WYKONAWCA przyjmuje do realizacji zamówienie polegające na dostawie, rozładunku i nadzorem nad montażem zgodnie z SIWZ Nr EZZ-Ez5-903-158/12 i formularzem ofertowym.
2. Wykonawca potwierdza, że SIWZ, o którym mowa w ust. 1 jest wystarczający do wykonania zobowiązań wynikających z niniejszej umowy, dając zapewnienie, zgodnie z przepisami prawa obowiązującymi na dzień podpisania umowy, całkowitego wykonania i zakończenia wszystkich robót zgodnie z zasadami wiedzy technicznej, w celu umożliwienia prawidłowej eksploatacji urządzenia, zgodnie z jego przeznaczeniem.
3. Wykonawca uzyska na własny koszt wszelkie niezbędne do wykonania w sposób należyty obowiązków wynikających z niniejszej Umowy certyfikaty jakości i karty gwarancyjne.

§ 2

Miejsce i termin realizacji dostawy (dzień odbioru):

Termin realizacji -
Miejsce dostawy -

§ 3

Przekazanie wyrobów, o których mowa w § 1 odbędzie się w następujący sposób:

1. Protokołem zdawczo - odbiorczym potwierdzającym przyjęcie dostawy przez ZAMAWIAJĄCEGO, w tym sprawdzenie jakościowo – ilościowe dostawy przez ZAMAWIAJĄCEGO polegające na oględzinach dostarczanych materiałów mających na celu:
 - ustalenie stanu technicznego materiałów (stwierdzenie braku uszkodzeń),
 - porównanie zgodności otrzymanego wyrobu z danymi zawartymi w dokumentach sprzedazy.
2. Komisyjny odbiór odbędzie się z udziałem przedstawicieli obu stron w miejscu dostarczenia.
3. Do dostawy powinien być dołączony zestaw dokumentów potwierdzających zgodność wyrobu z wymogami postawionymi w SIWZ i komplet dokumentacji o której mowa w SIWZ
4. Przekazanie dokumentacji, o której mowa w pkt. 3. stanowi warunek podpisania protokołu zdawczo-odbiorczego.
6. Dzień podpisania protokołu zdawczo - odbiorczego jest dniem odbioru z zastrzeżeniem, że komisja odbioru nie stwierdzi wad, usterek lub niezgodności przedmiotu zamówienia z SIWZ.
7. WYKONAWCA, na co najmniej 3 dni robocze przed wysyłką poinformuje ZAMAWIAJĄCEGO o terminie dostawy przedmiotu umowy.

§ 4

2. Do udziału w komisji odbioru upoważnieni są:
ze strony ZAMAWIAJĄCEGO:
a)
b)
ze strony WYKONAWCY:
a)
b)

§ 5

1. WYKONAWCA zapewni ZAMAWIAJĄCEMU możliwość zakupu części zamiennych dla dostarczonych towarów w okresie 10 lat od daty dokonania protokółarnego odbioru przedmiotu umowy.
2. W przypadku zakończenia produkcji części zamiennych należy wcześniej zawiadomić ZAMAWIAJĄCEGO o przewidywanym zakończeniu produkcji w terminie wystarczającym dla zapewnienia ZAMAWIAJĄCEMU zapasu części w ilościach zabezpieczających jego potrzeby.

§ 6

1. Za realizację całości przedmiotu umowy Strony ustalają łączne wynagrodzenie w wysokości:
netto: zł (słownie:),
plus należny podatek VAT w wysokości wynikającej z obowiązujących przepisów prawa.
2. Podstawą do wystawienia przez WYKONAWCĘ faktury za dostarczony i odebrany wyrób jest podpisany przez każdą ze stron protokół zdawczo - odbiorczy, o którym mowa w § 3 ust. 1.
3. Płatności regulowane będą przez ZAMAWIAJĄCEGO przelewem na rachunek DOSTAWCY podany w fakturze, w terminie **30 dni** licząc od daty wystawienia faktury, a wystawienie faktury nastąpi nie wcześniej niż po zrealizowaniu i odbiorze dostawy.

4. Za datę zapłaty uznaje się datę obciążenia rachunku bankowego ZAMAWIAJĄCEGO.
5. ZAMAWIAJĄCY oświadcza, że upoważnia WYKONAWCĘ do wystawiania faktur VAT bez podpisu odbiorcy.

§ 7

1. Strony ustalają odpowiedzialność za niewykonanie lub nienależyte wykonanie umowy poprzez zapłatę kar umownych, w następujących przypadkach i wysokościach:
 - 1) za opóźnienie realizacji dostawy przez WYKONAWCĘ w wysokości 1% wartości nieterminowo zrealizowanej dostawy za każdy dzień opóźnienia,
 - 2) za odstąpienie od umowy przez ZAMAWIAJĄCEGO z przyczyn leżących po stronie WYKONAWCY, WYKONAWCA obowiązany jest do zapłaty kary umownej w wysokości 10% wynagrodzenia za niezrealizowaną część umowy.
 - 3) za opóźnienie w usunięciu wad stwierdzonych przy odbiorze, w wysokości 1% wynagrodzenia za każdy dzień opóźnienia, licząc od dnia wyznaczonego do usunięcia wad.
2. Kary umowne naliczone na podstawie ust. 1. pkt 1. nie mogą przekroczyć 20 % łącznej wartości przedmiotu umowy.
3. Strony zastrzegają możliwość dochodzenia odszkodowań na zasadach ogólnych w przypadku, gdy szkoda przewyższy wartość kar.

§ 8

1. W przypadku zgłoszenia przez osoby trzecie roszczeń dotyczących naruszenia ich praw osobistych i majątkowych w związku z realizacją przedmiotu umowy, WYKONAWCA ponosi wszelkie koszty ich zaspokojenia.
2. Jeżeli roszczenia osób trzecich dotyczące uprawnień wynikających z niniejszej umowy zostaną uznane orzeczeniem sądowym WYKONAWCA zobowiązuje się do uzyskania na rzecz ZAMAWIAJĄCEGO praw do przedmiotu umowy.

§ 9

W czasie wykonywania zamówionej dostawy WYKONAWCA zobowiązany jest na żądanie ZAMAWIAJĄCEGO udzielić mu wyjaśnień, dotyczących przebiegu dostawy.

§ 10

1. WYKONAWCA udziela gwarancji na wyroby będące przedmiotem dostawy. Za datę rozpoczęcia okresu gwarancyjnego uważa się datę podpisania protokołu zdawczo-odbiorczego. Szczegółowe warunki gwarancji określa załącznik nr do umowy.
2. WYKONAWCA zobowiązany jest do dostarczenia wyrobów będących przedmiotem umowy wolnych od wad, oraz do nieodpłatnego usunięcia wad fizycznych, jeżeli ujawniły się one w okresie gwarancji.
3. ZAMAWIAJĄCY niezwłocznie zawiadomi WYKONAWCĘ pisemnie o jakichkolwiek wadach powstałych w okresie gwarancji.
4. Reakcja serwisu WYKONAWCY na pisemne zawiadomienie o wystąpieniu wady nastąpi w przeciągu 24 godz. od daty otrzymania zawiadomienia. Wada zostanie usunięta w terminie uzgodnionym na piśmie przez obie strony. Ważność gwarancji naprawionego lub wymienionego przedmiotu umowy będzie przedłużona o okres wykonania naprawy licząc od daty usunięcia wady potwierdzonej w protokole przez ZAMAWIAJĄCEGO.
5. Jeżeli WYKONAWCA po otrzymaniu zawiadomienia nie przystąpi do usunięcia wad w uzgodnionym terminie lub nie uzgodni w ciągu 24 godz. terminu usunięcia wad, ZAMAWIAJĄCY może zatrudnić inny podmiot do usunięcia wady na koszt WYKONAWCY.
6. Gwarancja nie obejmuje uszkodzeń powstałych na skutek nieostrożności lub nieprzestrzegania instrukcji montażu i obsługi.

7. Dla potwierdzenia udzielonej gwarancji Wykonawca wystawi dokument gwarancyjny, którego postanowienia nie mogą odbiegać od postanowień Umowy chyba, że są względniejsze dla Zamawiającego. Przekazanie Karty Gwarancyjnej jest warunkiem podpisania końcowego protokołu zdawczo-odbiorczego.

§ 11

WYKONAWCA może zatrudniać podwykonawców, przy czym ponosi pełną odpowiedzialność za wykonanie prac podzleconych i zaniebdania podwykonawców w takim samym stopniu, jakby to były działania, uchybienia lub zaniebdania jego własnych pracowników.

§ 12

Żadna ze Stron nie może bez pisemnej zgody drugiej Strony przenieść wierzitelności wynikających z niniejszej umowy na osobę trzecią pod rygorem nieważności dokonanej czynności.

§ 13

Zmiany i uzupełnienia umowy wymagają formy pisemnej w postaci aneksu podpisanego przez obie Strony pod rygorem nieważności, z zastrzeżeniem postanowień § 7 ust. 3.

§ 14

1. W sprawach nie uregulowanych niniejszą umową ma zastosowanie Kodeks Cywilny.
2. Spory wynikłe w związku z realizacją umowy podlegają rozstrzygnięciu przez sąd powszechny właściwy dla siedziby ZAMAWIAJĄCEGO.

§ 15

Umowa niniejsza została sporządzona w dwóch jednobrzmiących egzemplarzach, w tym 1 egzemplarz dla ZAMAWIAJĄCEGO i 1 egzemplarz dla WYKONAWCY.

ZAMAWIAJĄCY:

WYKONAWCA

Załącznik nr 4
do Specyfikacji istotnych warunków zamówienia
nr EZZ-EZ5-903-158/12

....., dnia

.....
Nazwa i adres Wykonawcy

OŚWIADCZENIE

Niniejszym składamy oświadczenie o:

- spełnianiu warunków udziału w postępowaniu, o których mowa w pkt 4.1.a. i 4.1.b. SIWZ, czyli: posiadaniu wiedzy i doświadczenia potwierdzającego zrealizowanie w okresie ostatnich trzech lat minimum 3 dostaw rozdzielnic nn 0,4kV,
- braku podstaw do wykluczenia z postępowania na podstawie art. 24 ust. 1 ustawy z dnia 29 stycznia 2004 r. – Prawo zamówień publicznych oznaczającego że, znajdujemy się w sytuacji ekonomicznej i finansowej gwarantującej realizację zadania, czyli: w ciągu ostatnich dwóch lat osiągneliśmy przychody ze sprzedaży netto w wysokości nie mniejszej niż 0,5 mln zł dla każdego z lat osobno, posiadamy środki finansowe nie mniejsze niż 0,5 mln zł lub zdolność kredytową w takiej kwocie oraz posiadamy polisę ubezpieczeniową potwierdzającą, że jesteśmy ubezpieczeni od odpowiedzialności cywilnej w zakresie prowadzonej działalności związanej z przedmiotem zamówienia.

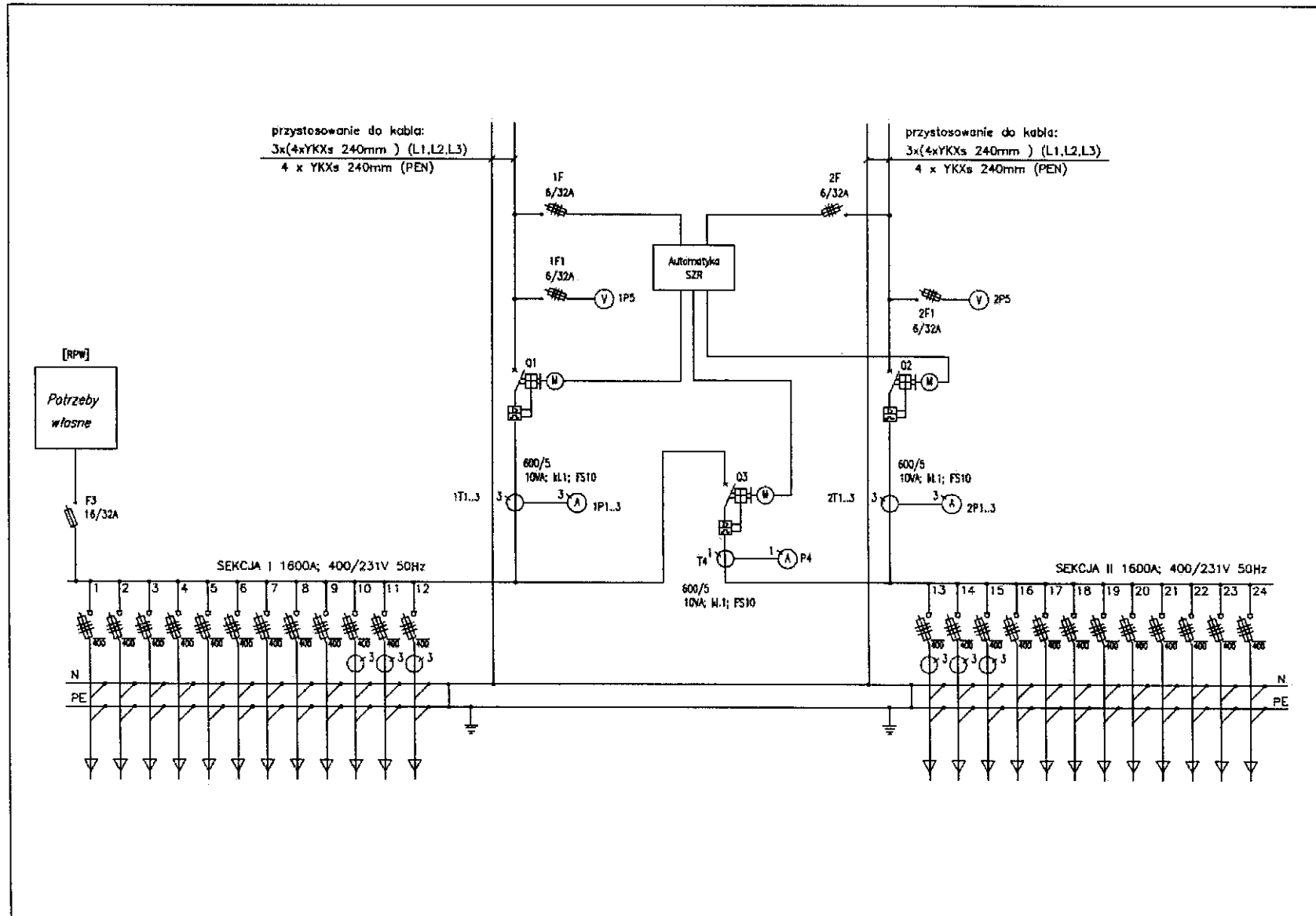
.....

....., dnia

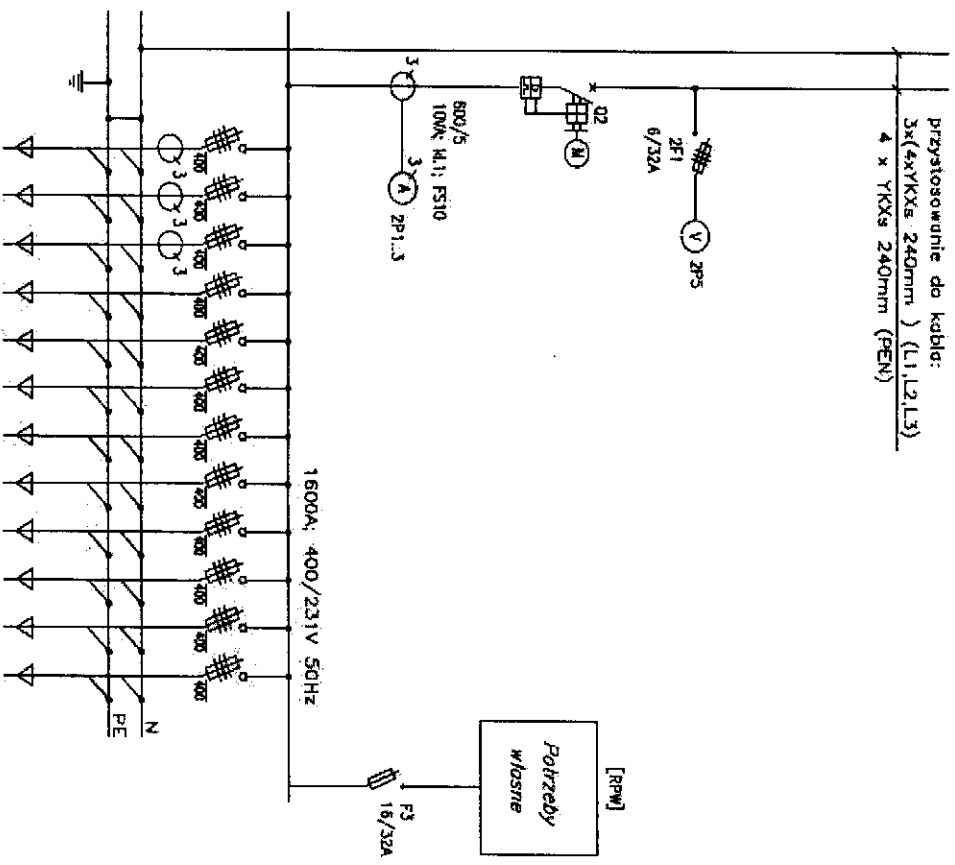
KALKULACJA CEN (BRUTTO)

Lp.	Wyszczególnienie	Cena brutto
1.	Rozdzielnica Nr 1	
2.	Rozdzielnica Nr 2	
3.	Rozdzielnica Nr 3	
4.	Transport rozładunek nadzór nad montażem	
5.	Pozostałe koszty	
Ogółem - całość oferty brutto:		
Słownie:		

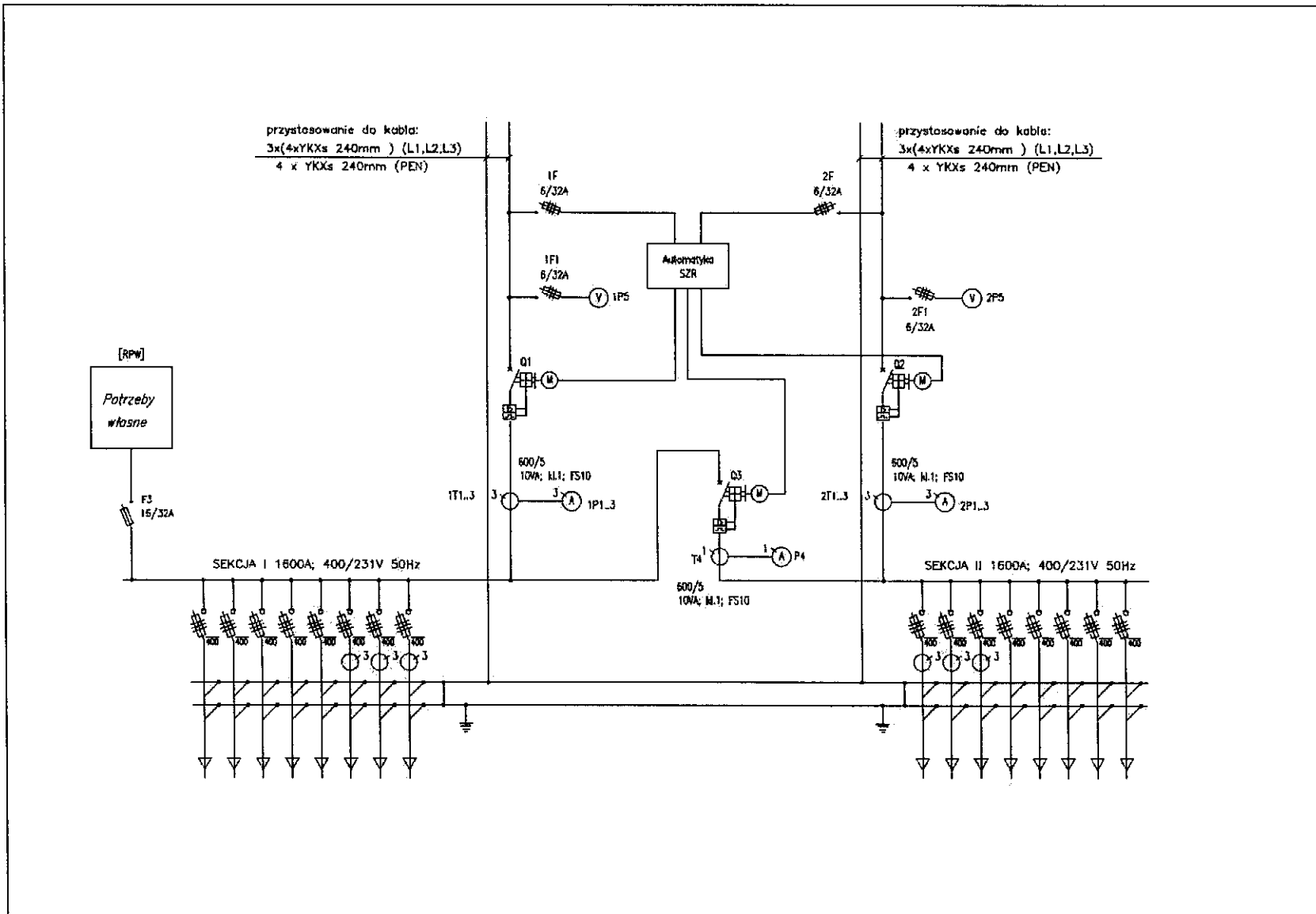
UWAGA: W kalkulacji cen nie należy dokonywać wpisów słownych, podawać kwoty „0” lub „-”.



Rysunek nr 1. Schemat elektryczny układu rozdzielnicy Nr 1 - ST 15/0,4kV S-6 Słotwiny.



Rysunek nr 2. Przykładowy schemat elektryczny układu rozdzielnic nr 2 ST 15/0,4kV T-1
 Tomaszów Mazowiecki



Rysunek nr 3. Przykładowy schemat elektryczny układu rozdzielnic nn Nr 3 ST 15/0,4kV T-2 Tomaszów Mazowiecki