

OPIS TECHNICZNY URZĄDZEŃ ELEKTRYCZNYCH ODBIORCY

numer umowy sprzedaży energii elektrycznej

0086

Nazwa i siedziba firmy:

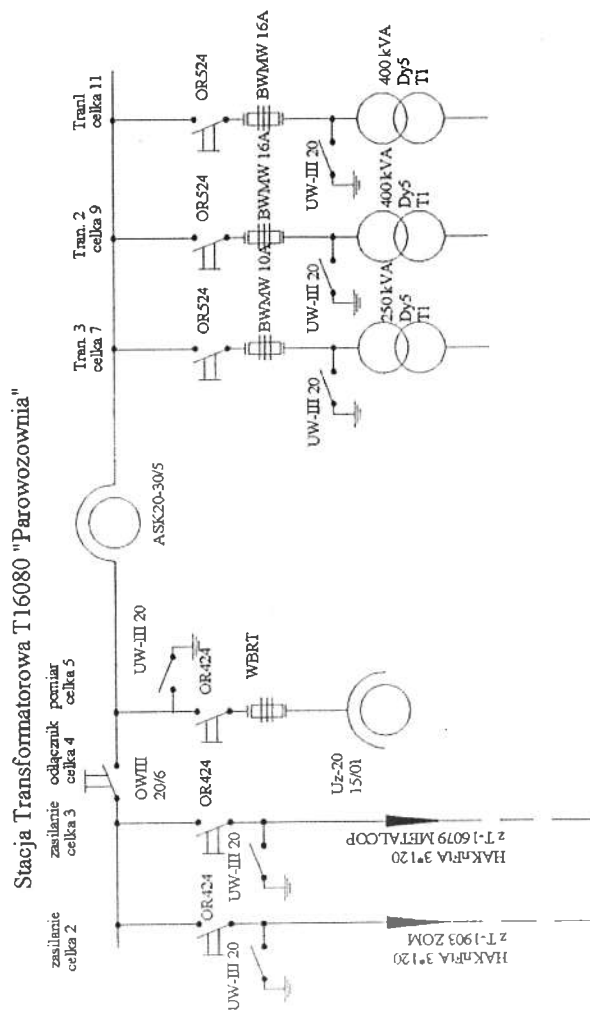
„PKP Energetyka” spółka z o.o
Zakład w Sopocie
ul. Jana z Kolna 29
81-859 SOPOT

Nazwa i adres odbioru:

Stacja Transformatorowa Gdańsk Południe Sandomierska

JEDNOBIEGUNOWY SCHEMAT ZASILANIA

Schemat zasilania winien obejmować cały ciąg zasilania począwszy od urządzeń dostawcy do układu pomiarowo-rozliczeniowego.



System ochrony od porażień:

system ochrony od porażień : SW

w układzie sieciowym : TNC