

Warszawa, 17 marca 2014 r.

EU-Ez1-Ez5g-55713/8/14

Wykonawcy

dotyczy postępowania prowadzonego w trybie przetargu nieograniczonego nr EU-EZ1-Ez5g-9000/2/14 pn. „Dostawa kontenerowych stacji transformatorowych 15/0,4 kV oraz transformatorów SN/nN 15/0,4 kV”.

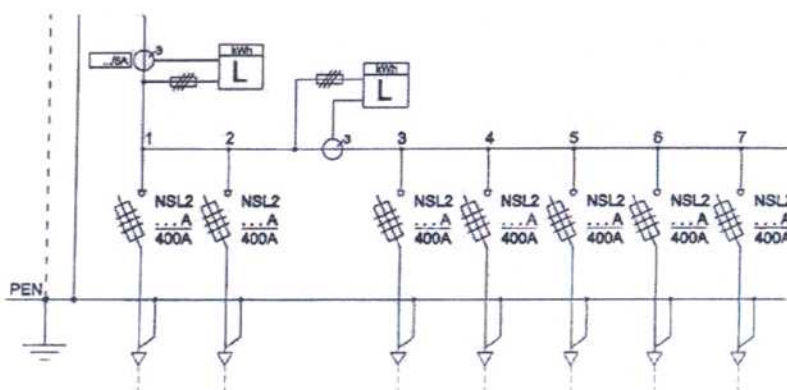
Szanowni Państwo,

PKP Energetyka S.A. Oddział w Warszawie – Usługi Zakład Mazowiecki zmienia treść SIWZ w następujący sposób:

Zmiana dotyczy wykonania rozdzielnic niskiego napięcia we wszystkich kontenerowych stacjach transformatorowych 15/0,4 kV. Rozdzielnice niskiego napięcia należy wykonać zgodnie z poniższym schematem. Tablica licznikowa układu pomiarowego pomiędzy odplywem 2 i 3 znajdująca się wewnątrz stacji, ma umożliwić podgląd i odczyt stanu liczników z zewnątrz stacji.

Pomiar ma być realizowany w następujący sposób:

- układ pomiarowy zamontowany pomiędzy polem 2 i 3, tj. przygotowane miejsce pod przekładniki prądowe na szyny rozdzielni nN dla pomiaru półpośredniego, w przypadku pomiaru bezpośredniego możliwość rozpięcia szyn.
- układ pomiarowy kontrolny w polu zasilającym.



z poważaniem

DYREKTOR ZAKŁADU
w/z

Jarostaw Borzejewski
(Zastępca Dyrektora)

PKP Energetyka S.A.
Hoża 63/67, 00-681 Warszawa
Oddział w Warszawie - Usługi
Zakład Mazowiecki
ul. Sławińska 7/9
01-218 Warszawa
Dział ds. Realizacji
Usług Budowlanych
tel. +48 22 39 19 343
fax +48 22 39 19 370
t.donat@pkpenergetyka.pl
www.pkpenergetyka.pl

Sąd Rejonowy dla m. st. Warszawy
XII Wydział Gospodarczy
Krajowego Rejestru Sądowego
numer KRS 0000322634
NIP: 526-25-42-704
REGON: 017301607
kapitał zakładowy: 788 193 790,00 zł
(wplacony w całości)