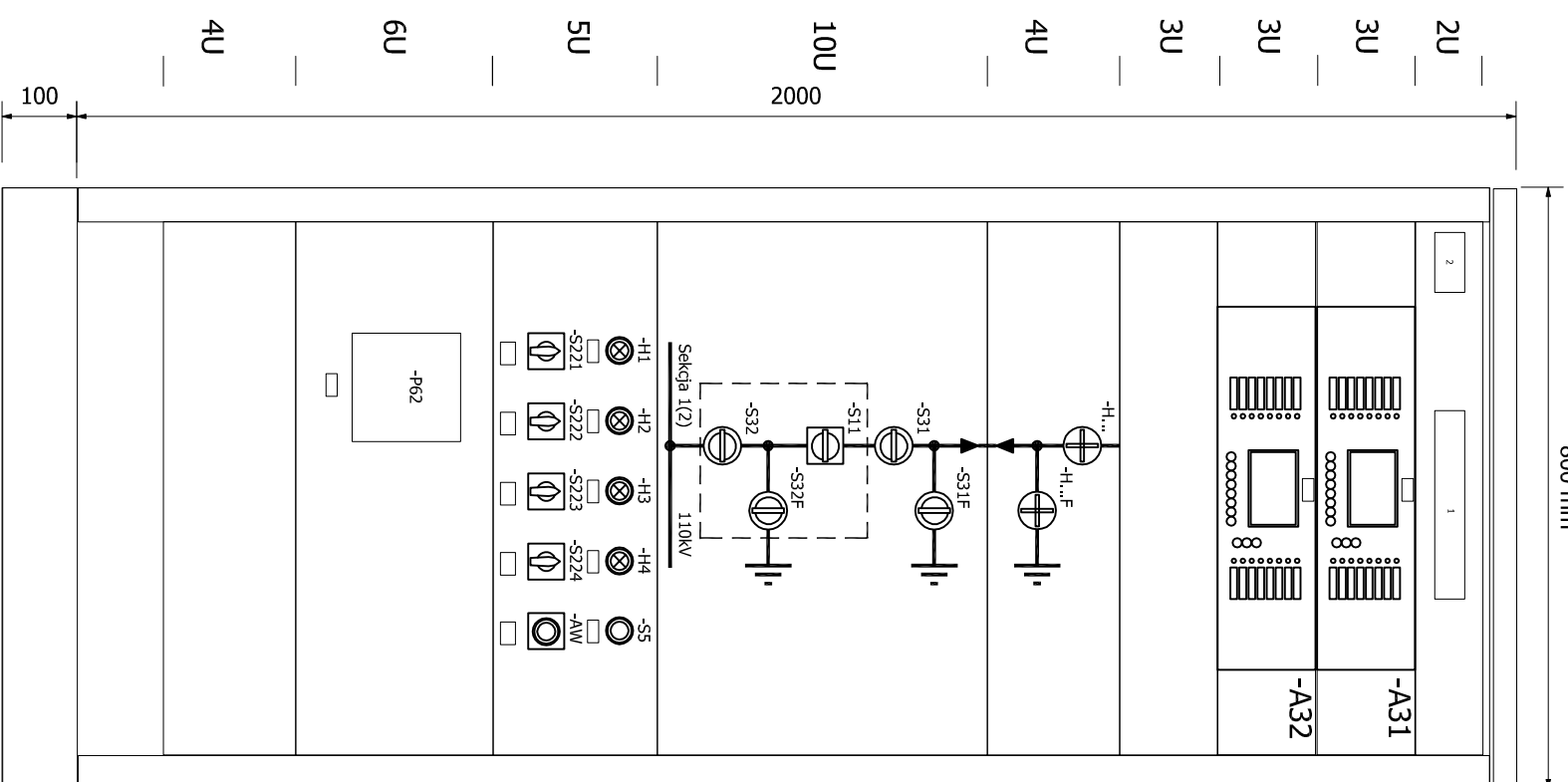
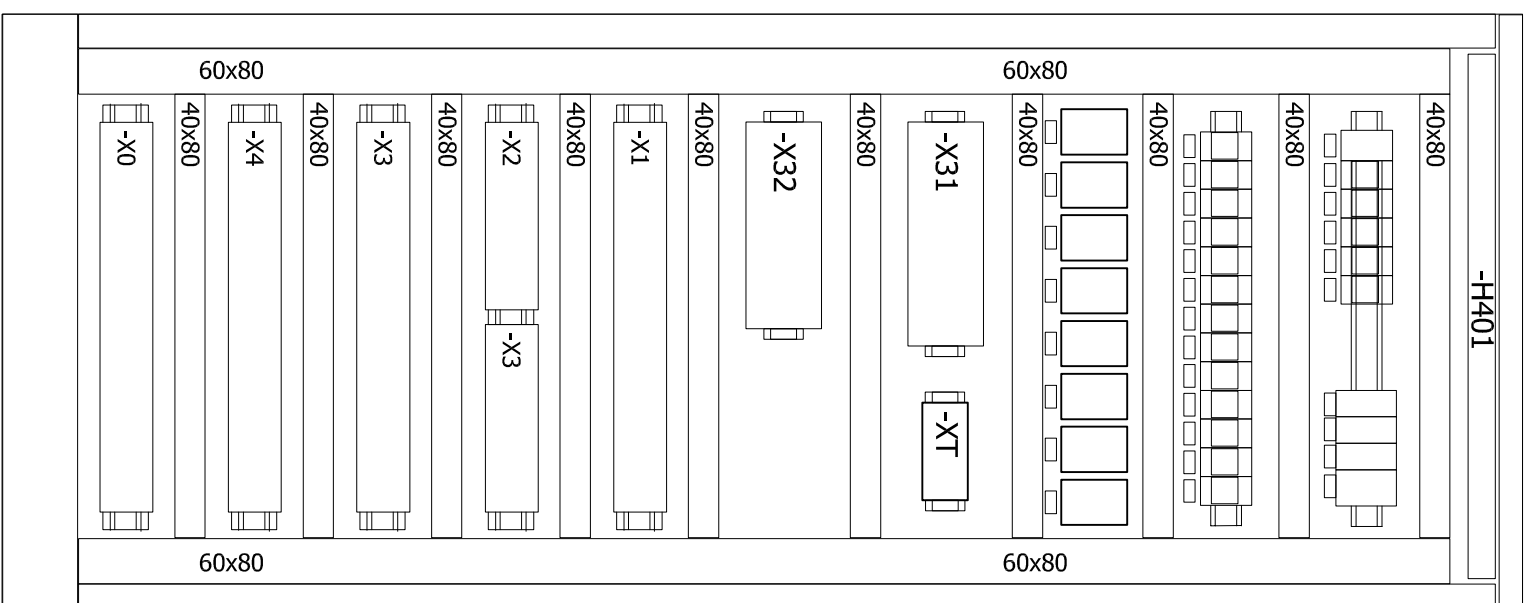


WIDOK WNEŹRZA Z PRZODU

800 mm



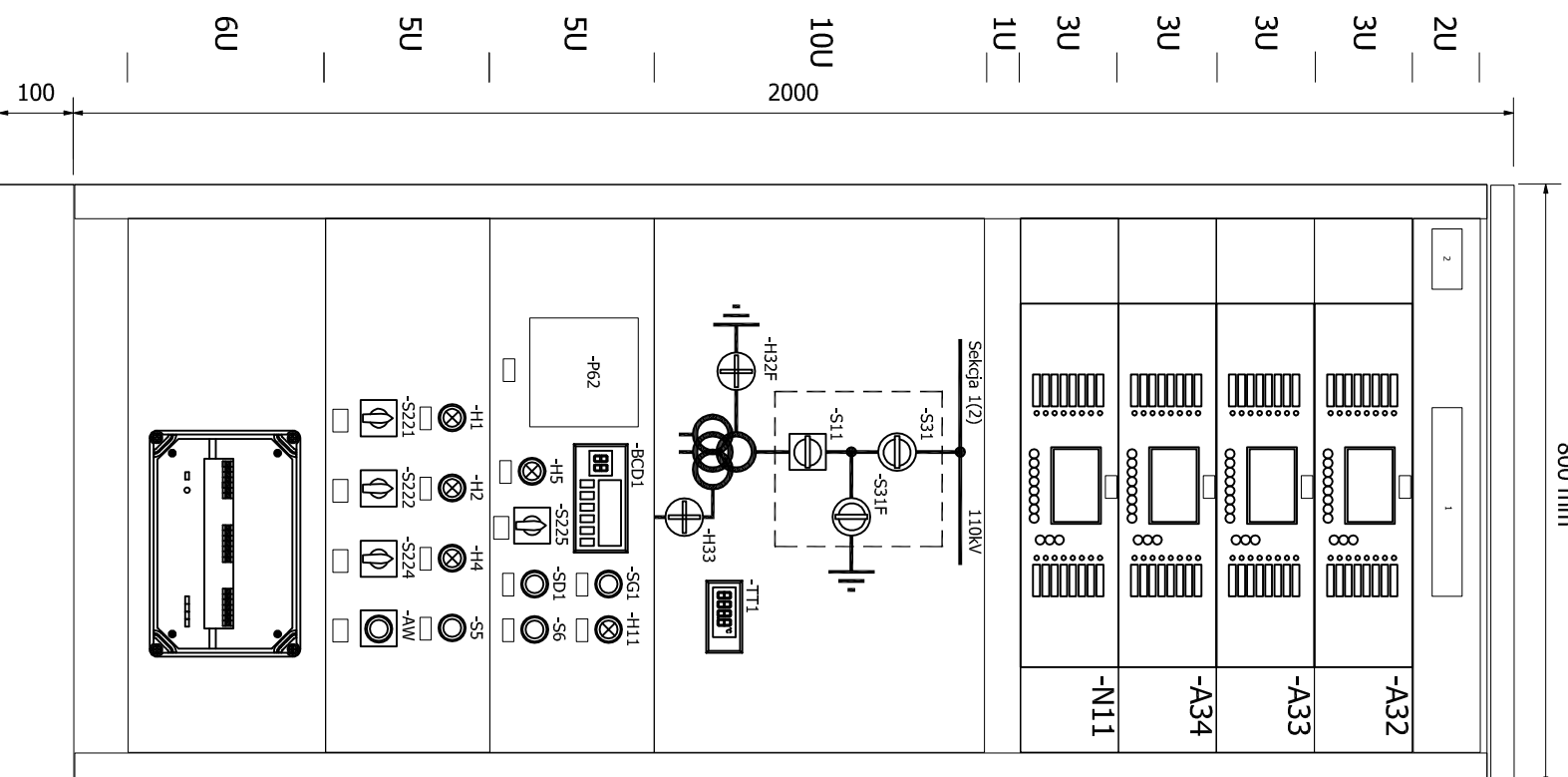
WIDOK WNEŹRZA Z TYŁU



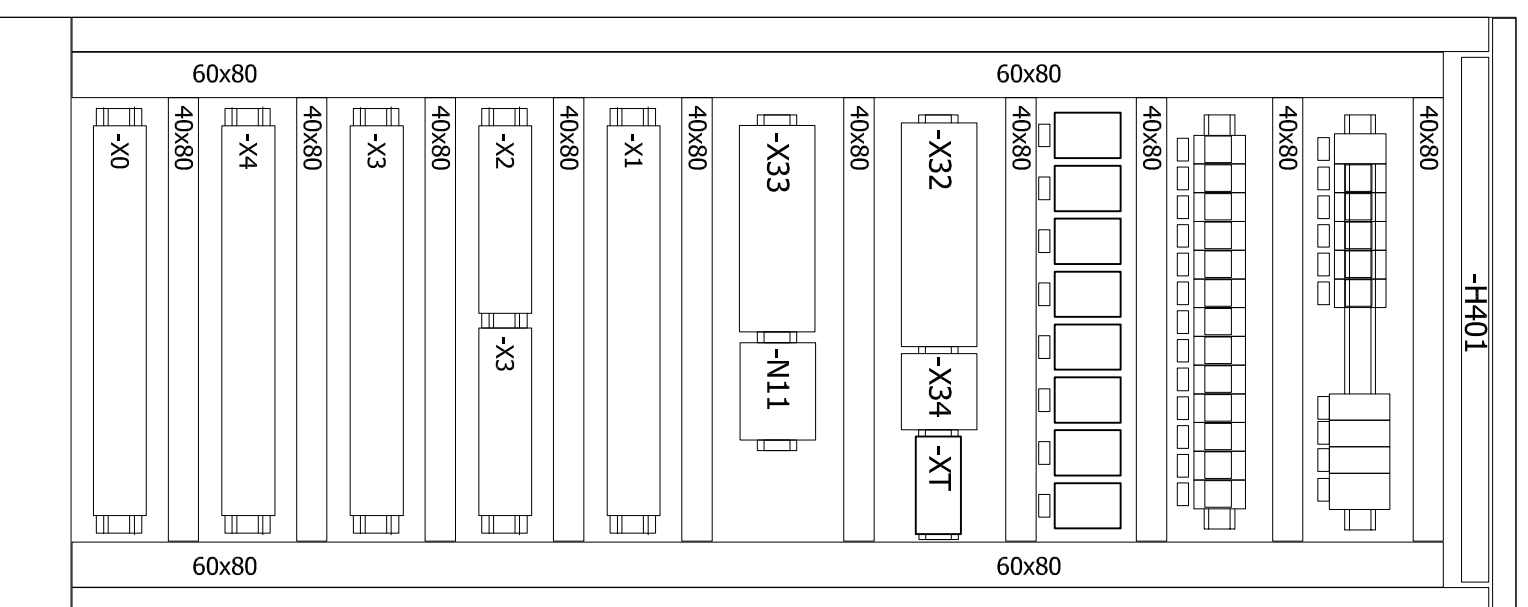
Treść zmiany:		Projektował:		Zmiany		Data:		Nr zmiany:	
		mgr inż. Robert Cimochowski							
Sprawdził:		mgr inż. Sebastian Sokolik		Sprawdził:					
Data:		upr. proj. PDL/0065/POOE/12		upr. proj. PDL/0139/POOE/11					
Nazwisko:		Imię i Nazwisko		Data		Podpis			
Investor:		PKP Energetyka S.A.		Obiekt:		Podstacja Trakcyjna Grodzisk Mazowiecki			
ELEKTRA Grzegorz Witona		45-860 Opole, ul. Dąbrowa 123/6		www.transformatory.pl		elektra@transformatory.opole.pl			
Tytuł projektu:		Rozdzielnia 110kV. Obwody wtórne.		Tytuł rysunku:		Elewacja szafy pola linii 110kV.			
Nr rysunku:				Nr projektu:					
Skala:				Arkusz:		+ Arkusz			

WIDOK WNIĘTRZA Z PRZODU

800 mm



WIDOK WNIĘTRZA Z TYŁU



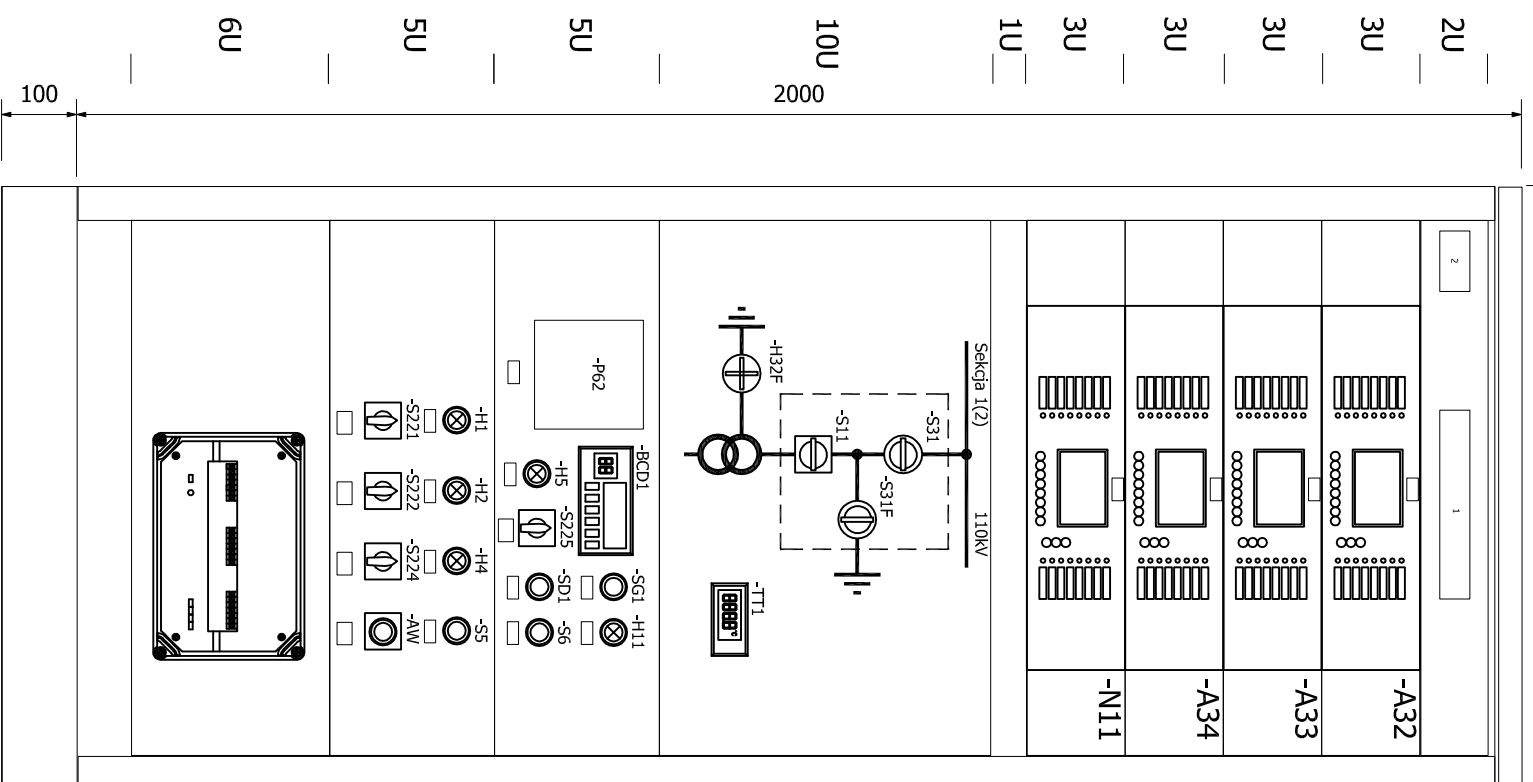
B
C
D
E
F
G
H
I
J
K
L
M
N
O

Treść zmiany:		Projektował:		Inwestor:		TYTUŁ PROJEKTU:		Nr rysunku:		Nr rewizji:	
Zmiany		mgr inż. Robert Cimochowski upr. proj. PDL/0065/POOE/12		PKP Energetyka S.A.		Rozdzielnia 110kV. Obwody wtórne.				= + Arkusz Arkusz	
Data:		mgr inż. Sebastian Sokollik upr. proj. PDL/0139/POOE/11		Objekt:		Elewacja szafy pola transformatora prostownikowego.		Nr projektu:			
Nazwisko:		Imię i Nazwisko		Podpis		Skala:					
Nr zmiany:		Data		Podpis							

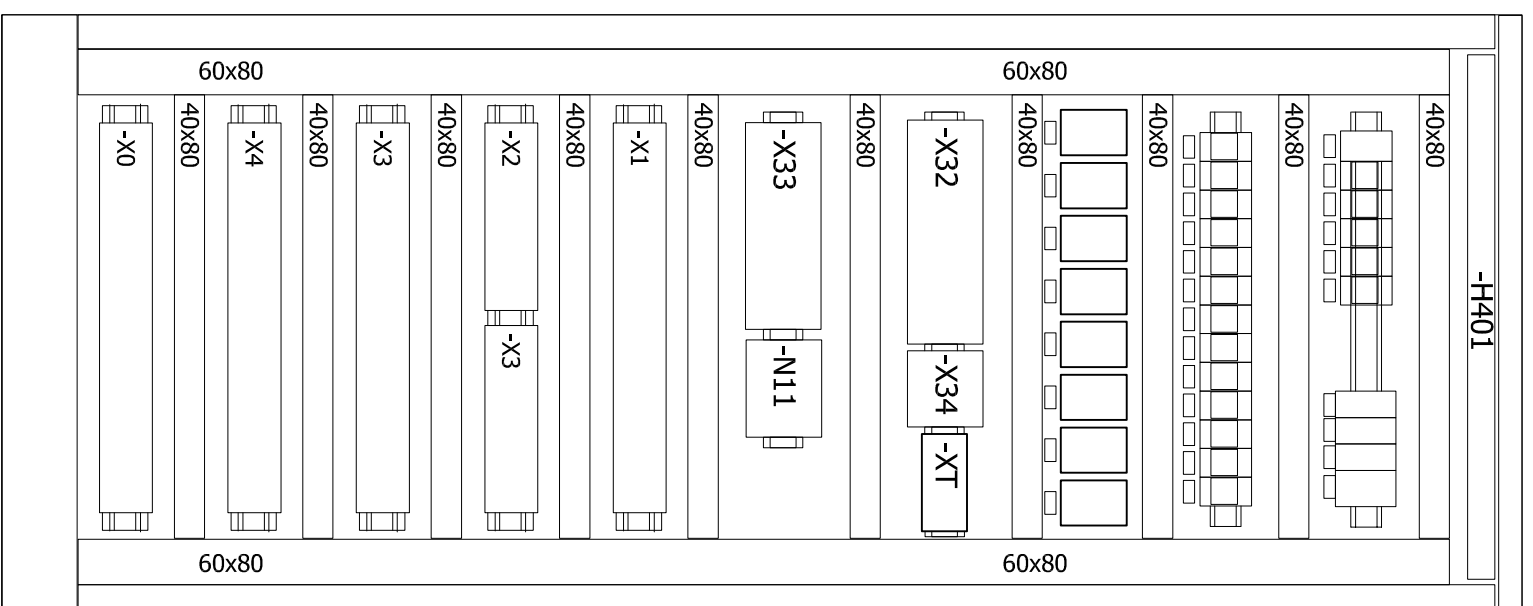
ELEKTRA Grzegorz Wrona
45-860 Opole, ul. Dąbrowia 123/6
www.transformatory.pl
elektra@transformatory.opole.pl

WIDOK WNIĘTRZA Z PRZODU

800 mm



WIDOK WNIĘTRZA Z TYŁU

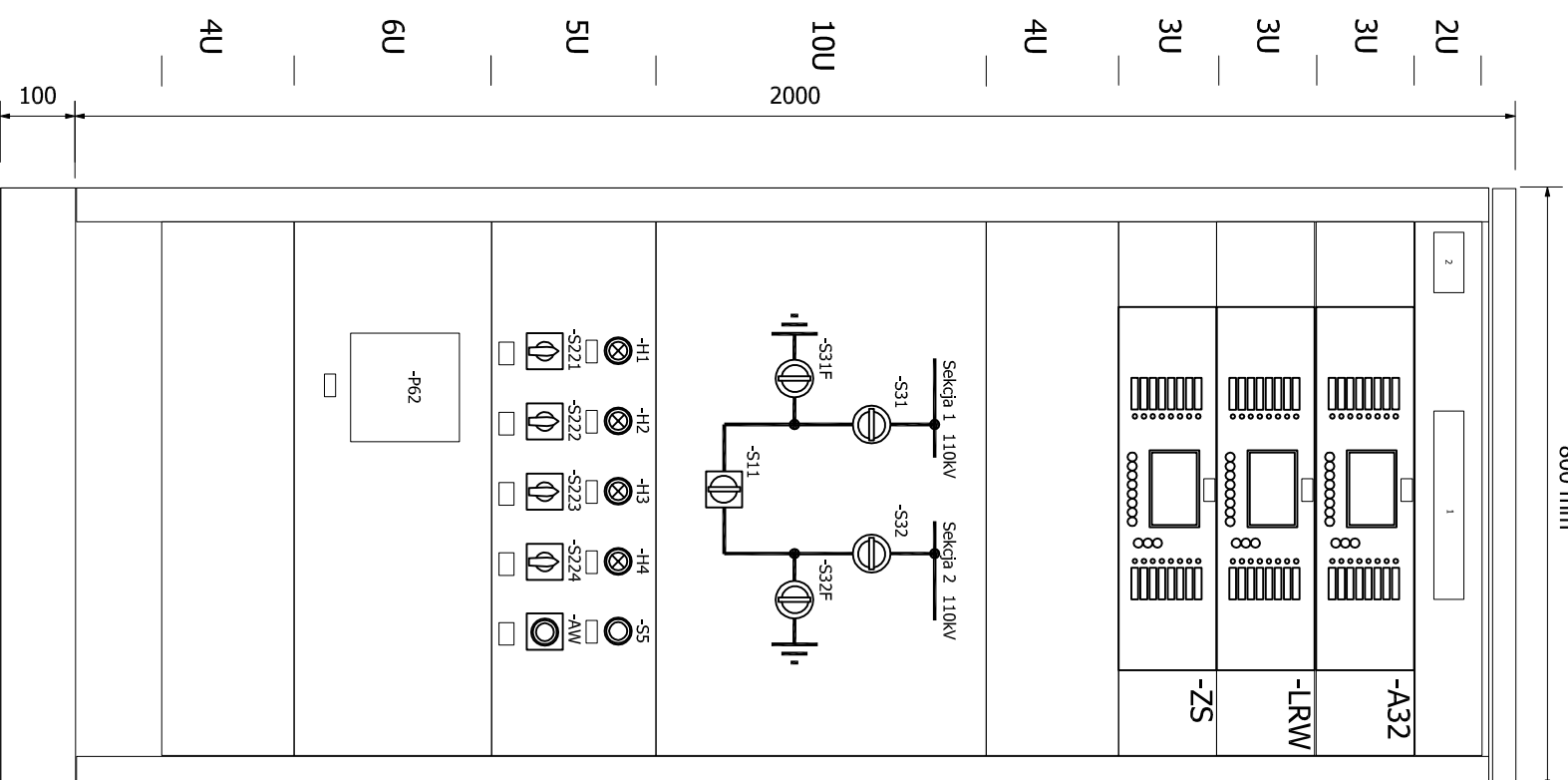


B
C
D
E
F
G
H
I
J
K
L
M
N
O

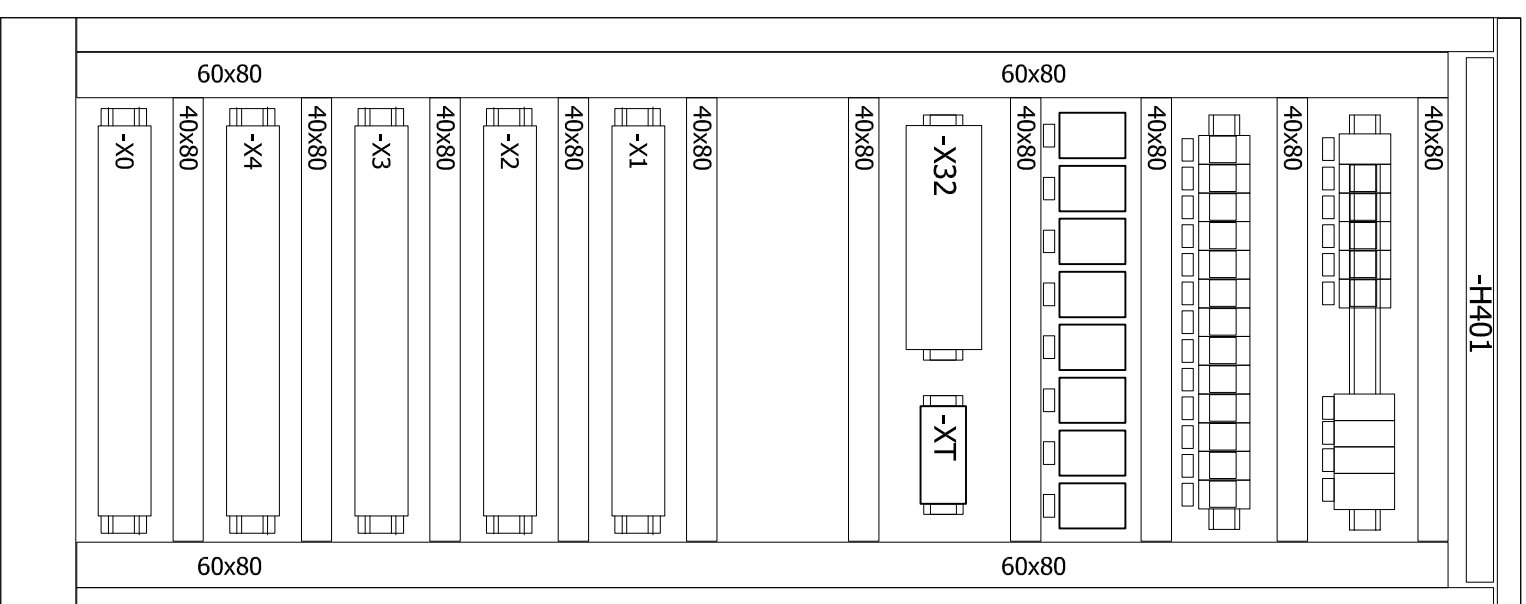
Treść zmiany:		Projektował:		mgr inż. Robert Cimochowski		Data:		Podpis:		Tytuł projektu: Rozdzielnia 110kV. Obwody wtórne.		Nr rysunku:		Nr rewizji:	
Data:		Sprawdził:		mgr inż. Sebastian Sokolik		Nazwisko:		Imię i Nazwisko		Tytuł rysunku: Elewacja szafy pola transformatora mocy.		Skala:		Arkusze: + Arkusze	
Nr zmiany:		Zmiany		upr. proj. PDL/0065/POOE/12		Data:		Podpis:		Obiekt: Podstacja Trakcyjna Grodzisk Mazowiecki		Inwestor: PKP Energetyka S.A.		ELEKTRA Grzegorz Wrona 45-860 Opole, ul. Dąbnonia 123/6 www.transformatory.pl elektra@transformatory.opole.pl	

WIDOK WNIĘTRZA Z PRZODU

800 mm



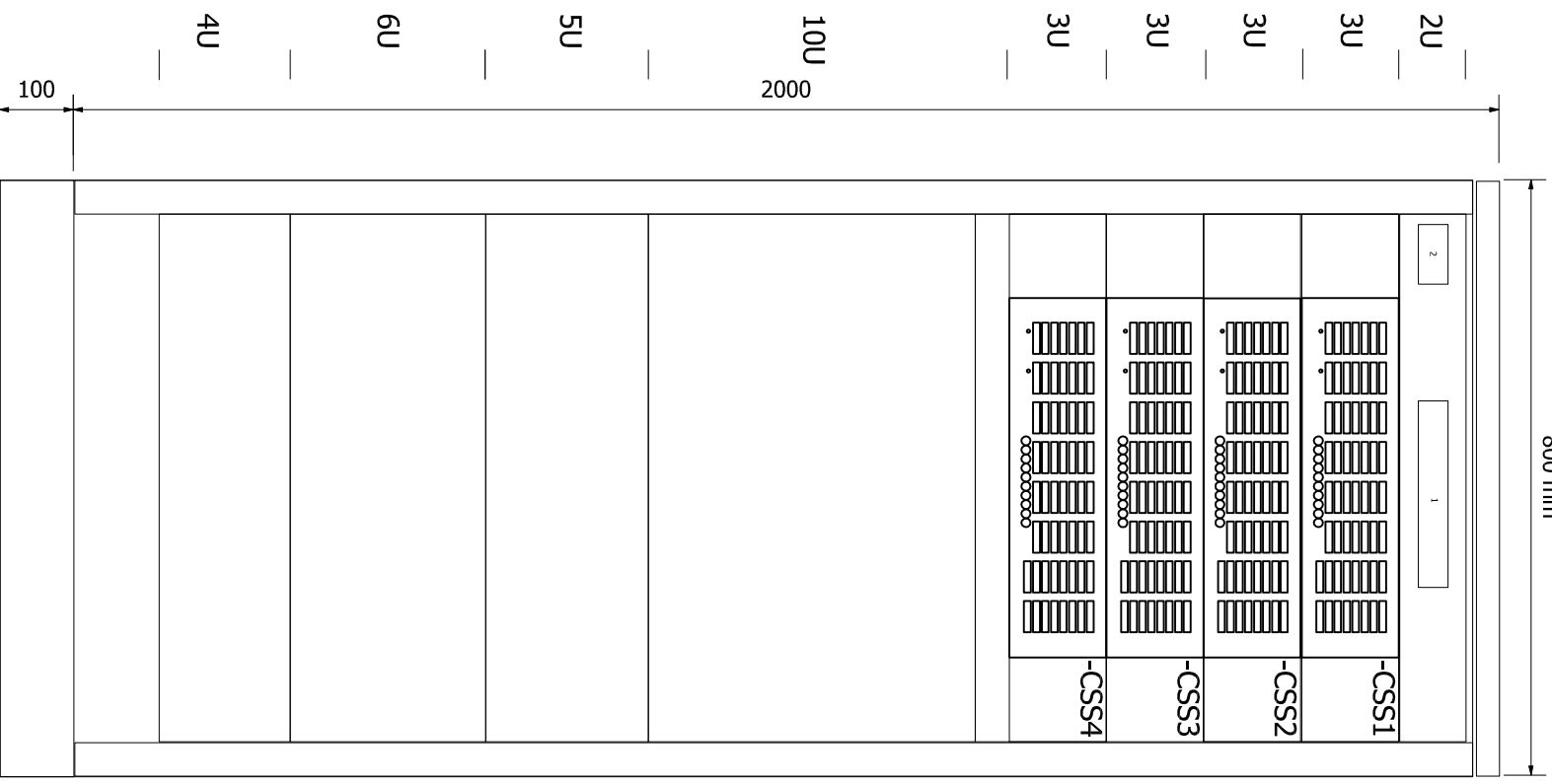
WIDOK WNIĘTRZA Z TYŁU



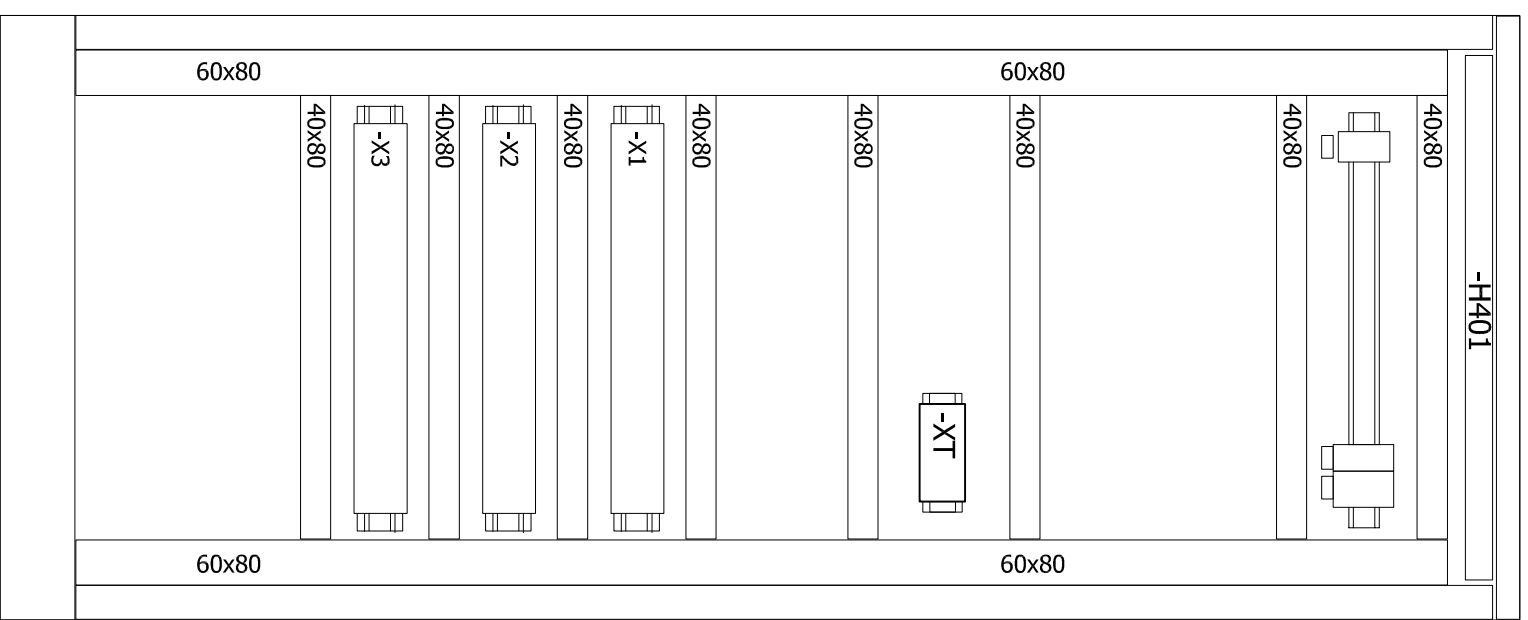
B
C
D
E
F
G
H
I
J
K
L
M
N
O

Treść zmian:		Projektował:		mgr inż. Robert Cimochowski		Nr rysunku:		Nr rewizji:	
Data:		Sprawdził:		mgr inż. Sebastian Sokolik		Nr projektu:		Arkusze:	
Nazwisko:		upr. proj. PDL/0065/POOE/12		upr. proj. PDL/0139/POOE/11		Skala:		+ Arkusze	
Nr zmiany:		Zmiany		Inię i Nazwisko		Data		Podpis	
		Investor:		PKP Energetyka S.A.		Obiekt:		Podstacja Trakcyjna Grodzisk Mazowiecki	
		ELEKTRA Grzegorz Wrona		45-860 Opole, ul. Dąbrowa 123/6		www.transformatory.pl		elektra@transformatory.opole.pl	
		Tytuł projektu:		Rozdzielnia 110kV. Obwody wtórne.		Tytuł rysunku:		Elewacja szafy pola łącznika sekcji 110kV. Automatyka ZS i LRW	

WIDOK WNETRZA Z PRZODU
800 mm



WIDOK WNETRZA Z TYLU



B
C
D
E
F
G
H
I
J
K
L
M
N
O

Treść zmiany:		Projektował:		Inwestor:		Nr rysunku:	
Data:		mgr inż. Robert Cimochowski		PKP Energetyka S.A.		Nr projektu:	
Nazwisko:		mgr inż. Sebastian Sokolik		ELEKTRA Grzegorz Wrona		Nr rewizji:	
Nr zmiany:		upr. proj. PDL/0065/POOE/12		45-860 Opole, ul. Dąbrowa 123/6		= + Arkusz	
Zmiany		upr. proj. PDL/0139/POOE/11		www.transformatory.pl		Arkusz	
		Imię i Nazwisko		elektra@transformatory.opole.pl		Arkusz	
		Data		Objekt:		Tytuł projektu:	
		Podpis		Podstacja Trakcyjna Grodzisk Mazowiecki		Rozdzielnia 110kV. Obwody wtórne.	
						Tytuł rysunku:	
						Elewacja szafy sygnalizacji centralnej.	