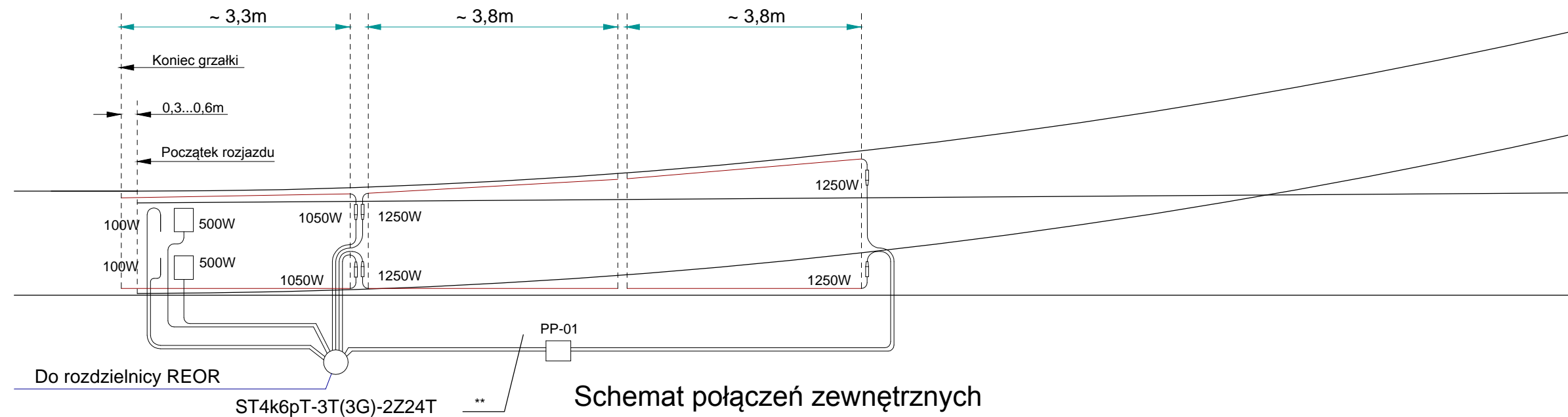
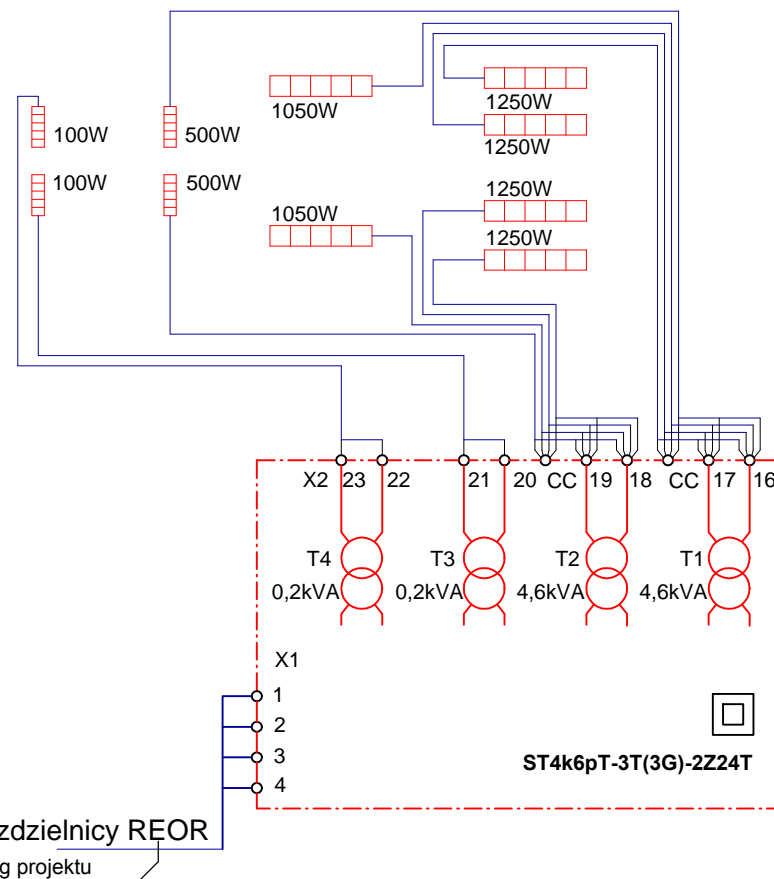


Szkic rozmieszczenia grzejników względem rozjazdu - 60E1-300-1:9 ssb+ssd - rozjazdy nr 1, 2, 3, 5, 6, 10, 11, 13, 14, 15



Schemat połączeń zewnętrznych



Kable nieoznaczone - kable dostarczone z grzałkami

**) Kabel Opd 3x1,5 mm²

PP-01 - Puszka przytorowa

ST4k6pT-3T(3G)-2Z24T - zespół transformatorów separacyjnych

Do rozdzielnicy REOR
Kabel zasilający wg projektu

ST	Grzejniki				Uchwyty grzejników		Moc ogrzewania			
	900W	1050W	1250W	1600W	100W	500W	przeciwpełzne	dociskowe	iglic	zamknięć
1	-	2	4	-	2	2	4	62	8,1kW	0,2kW

		SOLID RAIL ul. Manganowa 8a/3 53-441 Wrocław Tel. + 48 71 723 42 19 Fax + 48 71 723 42 19 e-mail: biuro@solid-rail.pl
		CE PROJECT GROUP Sp. z o.o. Spółka Komandytowa Al. Piłk. Beliny - Prazmowskiego 12 31-514 Kraków Tel. + 48 12 410 22 44, 410 02 59 Fax + 48 12 413 07 99 e-mail: biuro@ceprojectgroup.pl
ZADANIE: "Zaprojektowanie i wykonanie robót budowlanych dla części 2 projektu pn. "Poprawa bezpieczeństwa poprzez zabudowę nowych rozjazdów kolejowych o podwyższonym standardzie konstrukcyjnym" POLiŚ 7.1-71		STADIUM: PROJEKT WYKONAWCZY
OBIEKT: Stacja Brzeszcze Jawiszowice (km 34.913 linii kolejowej nr 94 Trzebinia - Zebrzydowice)		BRANŻA: E-ELEKTROENERGETYKA
CZĘŚĆ: 3: E-ELEKTROENERGETYKA		DATA: 09.2014
NAZWA RYSUNKU: Rozmieszczenie grzejników względem rozjazdu		SKALA: -
IMIĘ I NAZWISKO: mgr inż. Marcin Kokoszka		NR UPRAWNIEN I SPECJALNOŚĆ: MAP/0175/POOE/08 w specjalności Instalacyjnej w zakresie sieci, instalacji i urządzeń elektrycznych i elektroenergetycznych
SPRAWDZAJĄCY: mgr inż. Piotr Supernak		PODPIS: NR RYSUNKU: 8.1