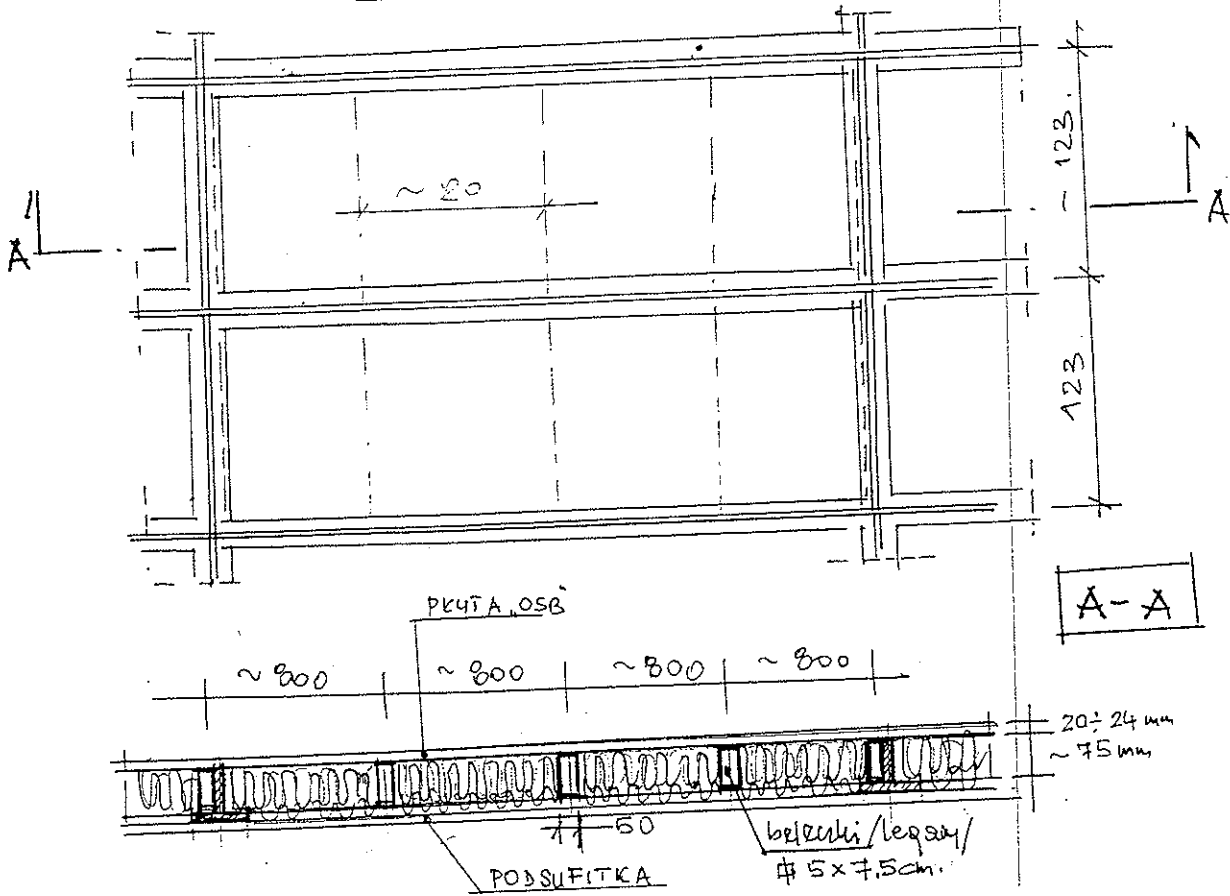
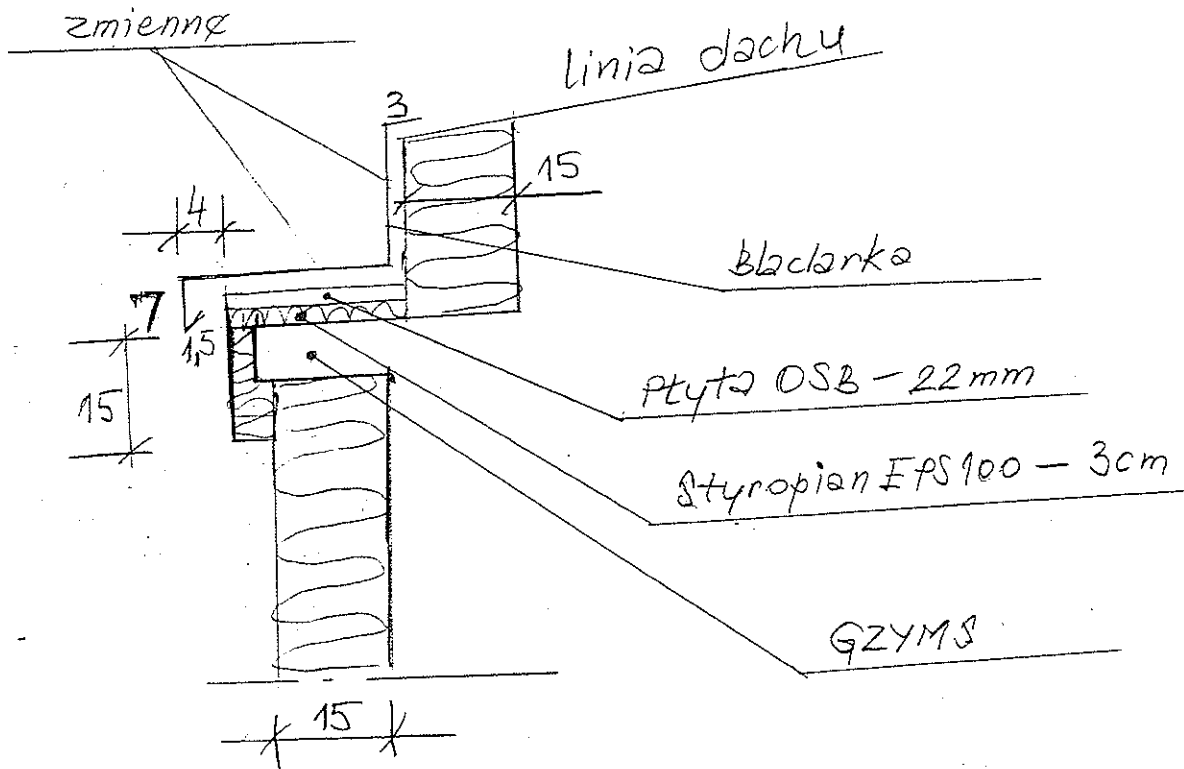


STELA Z DREWNIANY POD POWRYCIE Z PKYT OSB.
STROP NAJ ZAPLECZEM

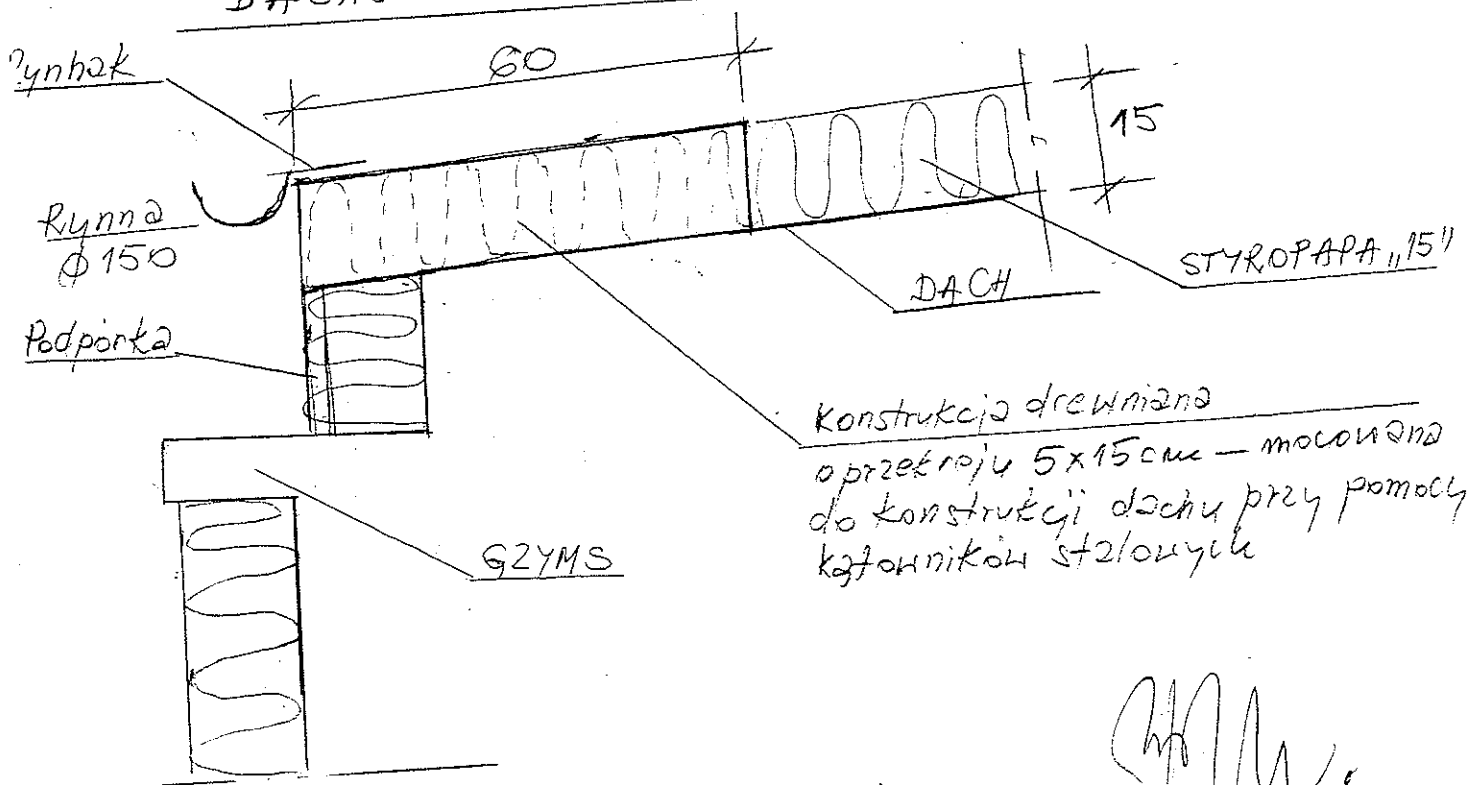


Mh.

OPIERZENIE GZYMSU

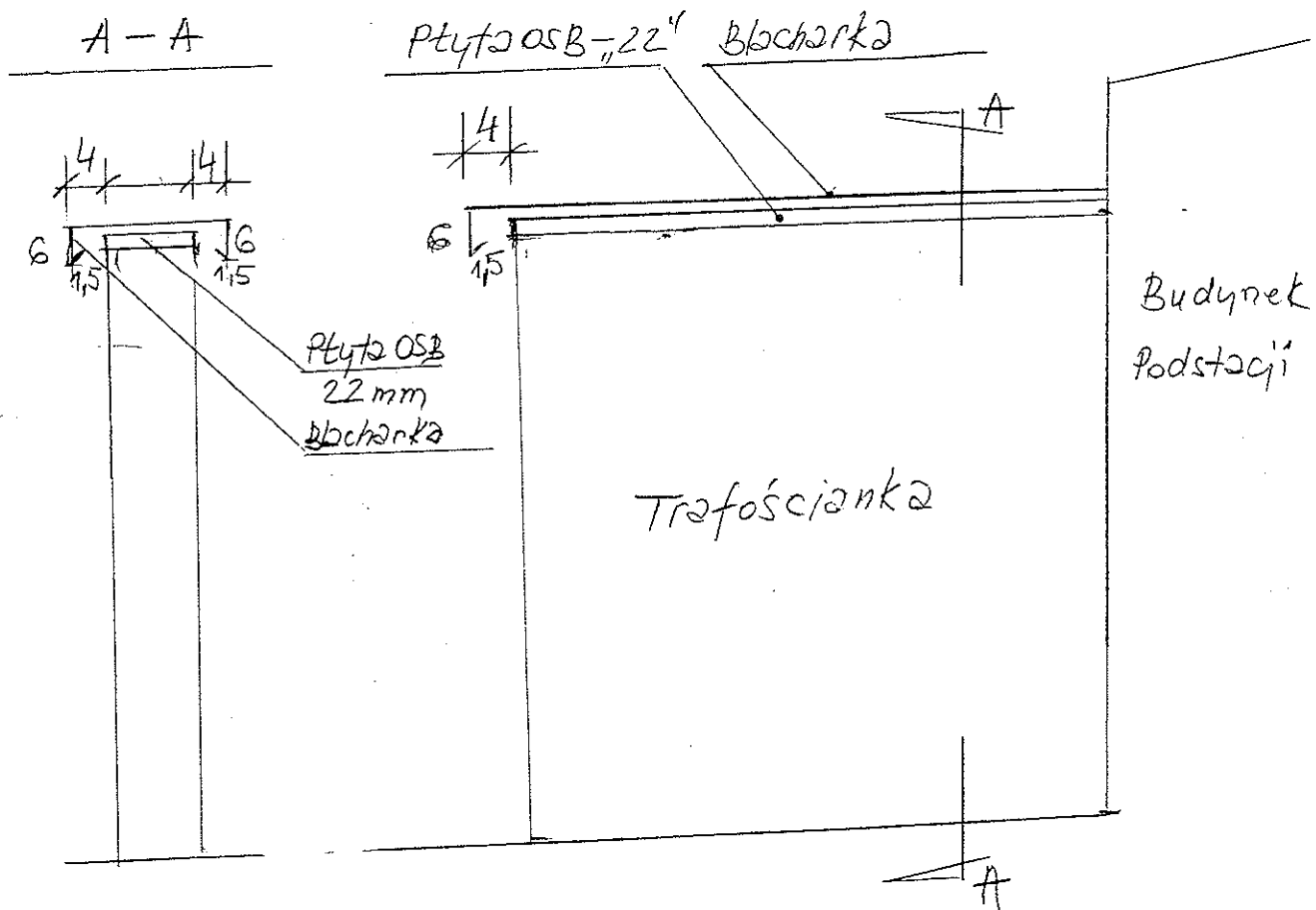


KONSTRUKCJA DREWNIANA DLA POSZERZENIA DACHU O GRUBOŚĆ WARSTWY TERMICZNEJ ŚCIAN



[Handwritten signature]

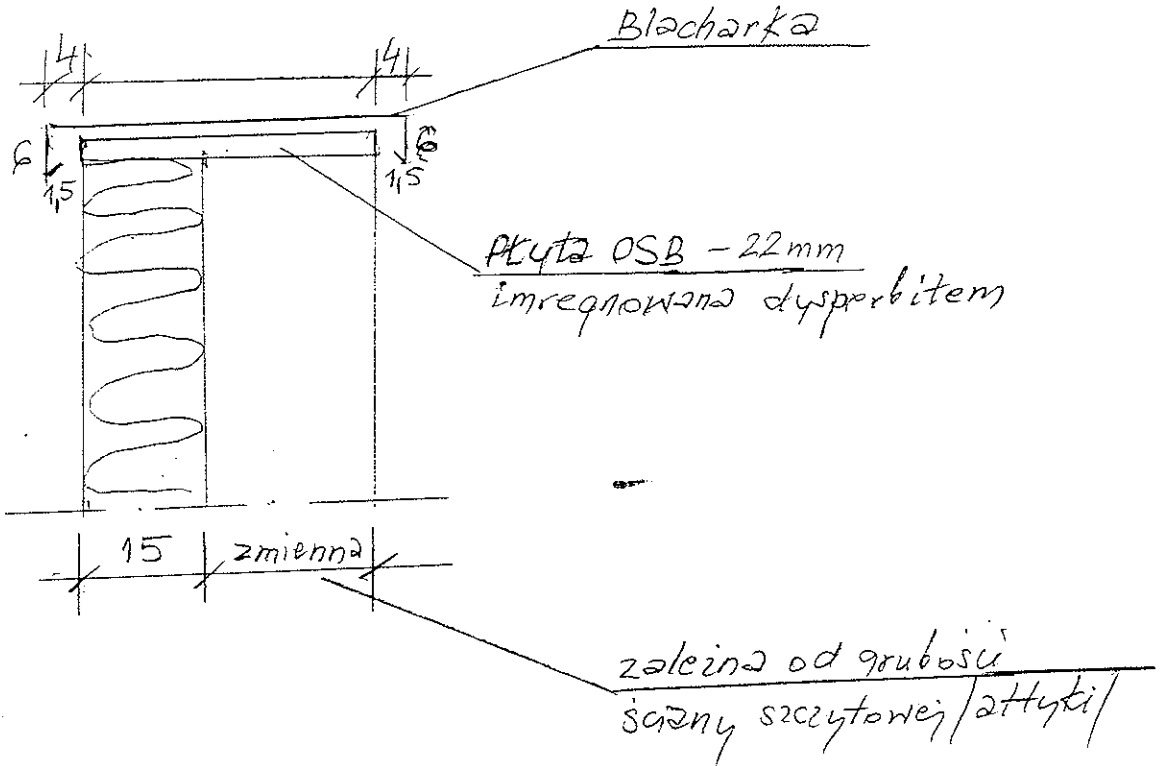
OPIERZENIE TRAFOSCIANEK



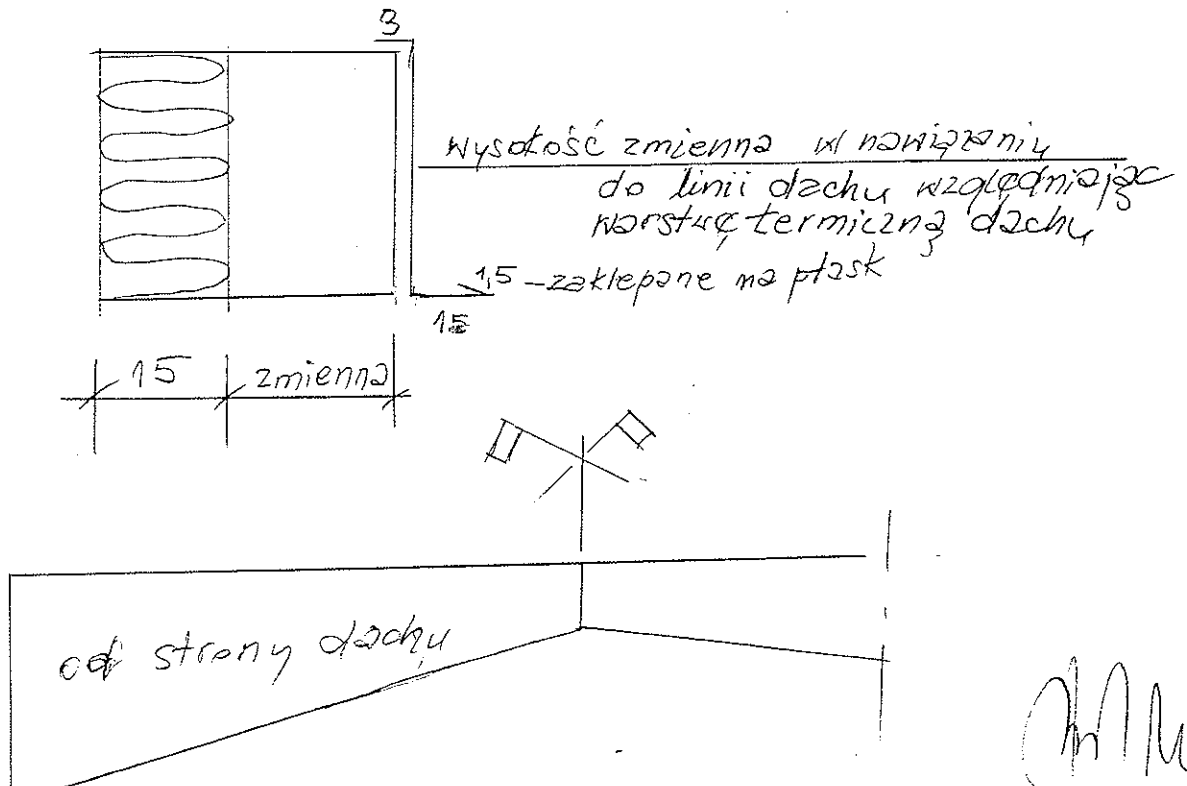
[Handwritten signature]

OPIERZENIE ATTYKI

① OD GÓRY

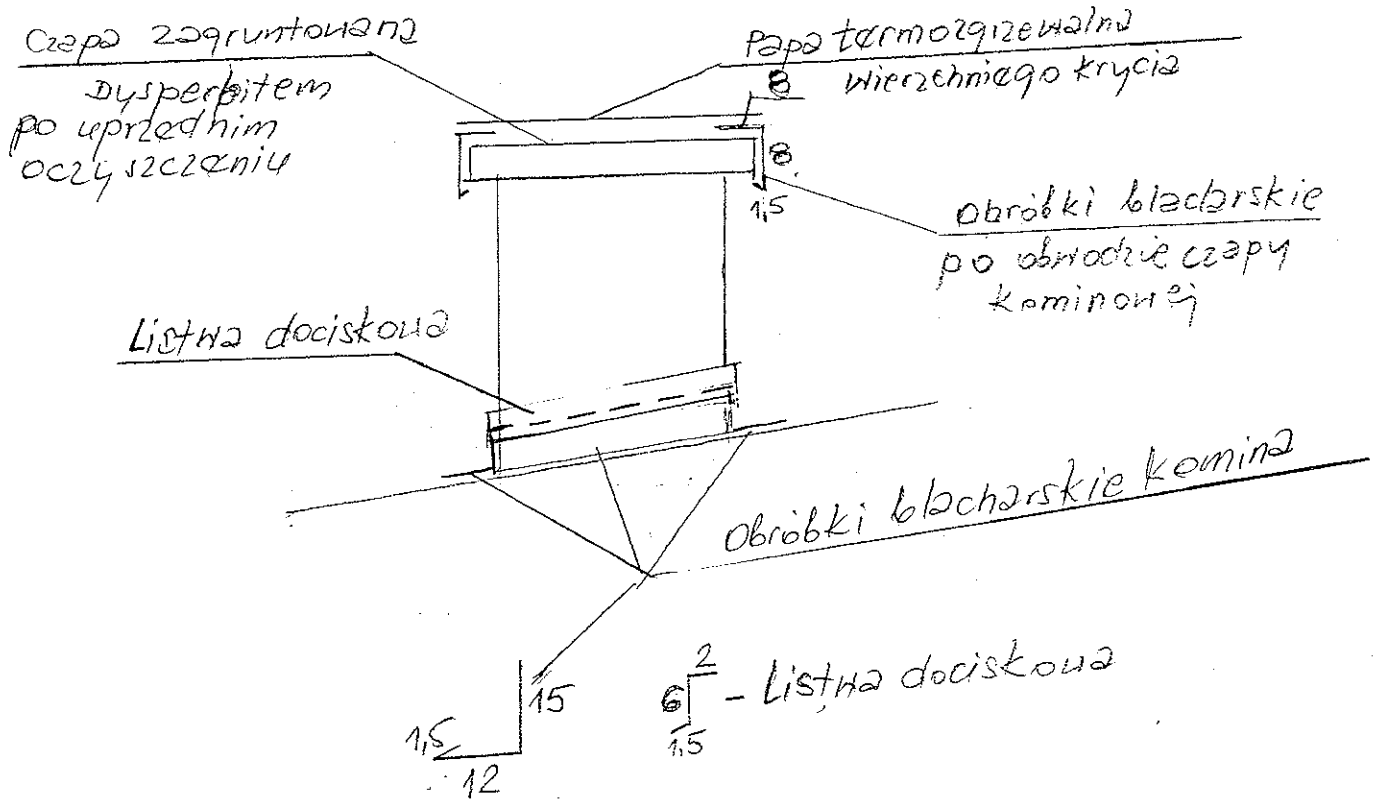


② OD STRONY DACHU



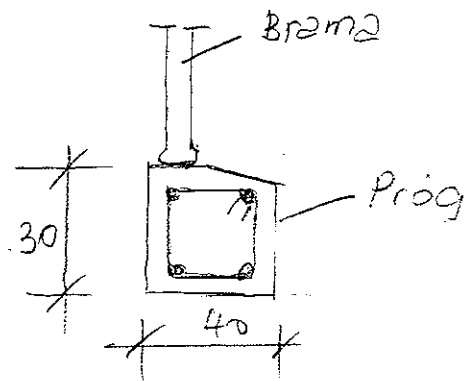
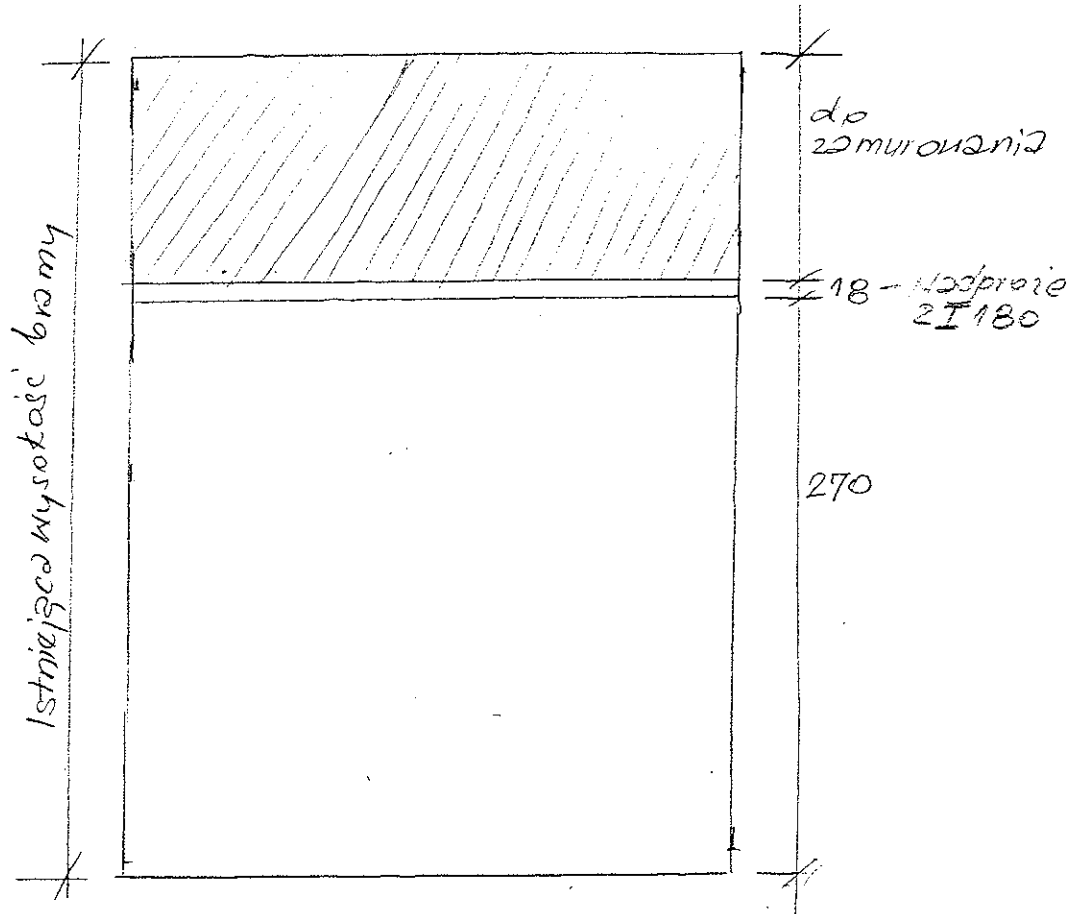
MM.

OBROBKI CZAP KOMINOWYCH I KOMINOW



M. M.

BRAMA WJAZDOWA



Handwritten signature or initials.

ADRES FIRMY DOSTARCZAJĄCEJ
DRZWI WEJŚCIOWE DO PODSTACJI

DONIMET WARKA

tel. 48/670 20 40

d. jarab @ donimet. com. pl

typ drzwi DC3.1/2

- drzwi "90" - prawe - otwierane
na zewnątrz

- wkładka do zamka "LOB" + drugi zamek
z tą samą wkładką

- kolor-jak drzwi "blacharskie"