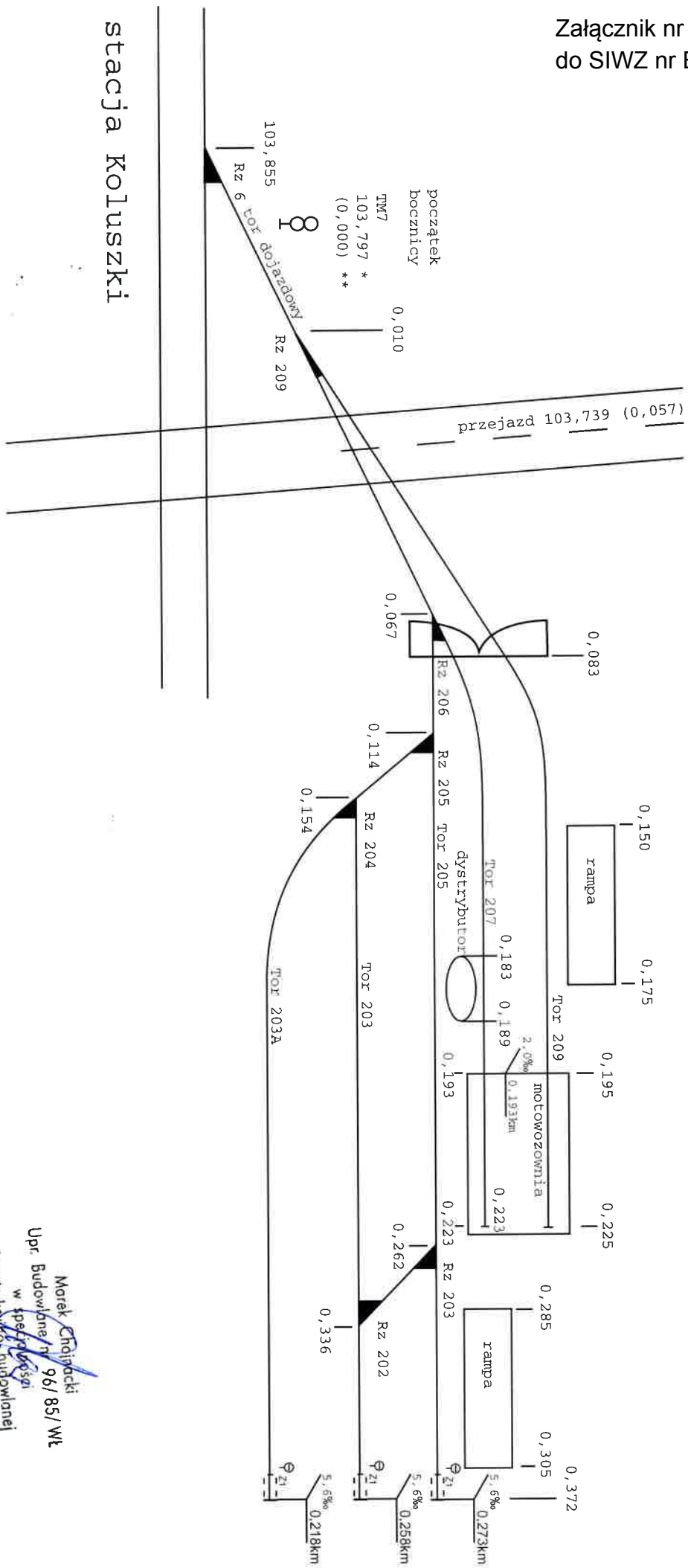


Boczni ca kolejowa EZSZ KOLUSZKI

Załącznik nr 6
do SIWZ nr EZ2-Ez6-2111-02/2016



* - km lini i
** - km boczni cy

Marek Chajpocki
Upr. Budowlane nr 96/85/WL
w specjalności
konstrukcji budowlanej