



# Rozdział 1

SPIS ZAWARTOŚCI  
OPRACOWANIA

**1.1. Spis treści**

1. Spis zawartości opracowania .....	1
1.1. Spis treści .....	2
1.2. Spis załączników .....	3
2. Przedmiot zamówienia .....	4
2.1. Zakres zamówienia .....	5
2.2. Układ elektryczny .....	5
2.3. Układ przestrzenny .....	6
2.4. Wymagania ogólne i dokumentacja zgodności .....	6
2.5. Lokalizacja obiektu .....	6
3. Specyfikacja techniczna obwodów pierwotnych .....	7
3.1. Wyłącznik 110 kV .....	8
3.2. Odłącznik 110 kV .....	9
3.3. Uziemnik 110 kV .....	10
3.4. Przekładnik napięciowy 110 kV .....	11
3.5. Przekładnik prądowy 110 kV .....	12
3.6. Ogranicznik przepięć 110 kV .....	13
3.7. Odłącznik punktu zerowego transformatora .....	14
3.8. Ogranicznik przepięć punktu zerowego transformatora .....	15
3.9. Oszynowanie rozdzielni 110 kV .....	16
3.10. Konstrukcje wsporcze i pomocnicze rozdzielni 110 kV .....	17
3.11. Kolorystyka rozdzielni 110 kV .....	18
4. Specyfikacja techniczna układów EAZ .....	19
4.1. Wymagania i normy .....	20
4.2. Opis przedmiotu zamówienia. Wymagania ogólne .....	20
4.3. Wymagania środowiskowe .....	20
4.4. Wymagania podstawowe układów EAZ .....	21
4.5. Wymagania dla zabezpieczeń pól 110 kV .....	23
4.6. Wymagania dodatkowe dla urządzeń pełniących funkcję sterowników polowych. 28	
4.7. Zabezpieczenie Szyn i Lokalna Rezerwa Wyłącznikowa .....	28
4.8. Sygnalizacja Centralna rozdzielni 110 kV .....	28
4.9. Szafa obwodów pomocniczych rozdzielni 110 kV .....	29
4.10. Szafy sterowniczo-przełącznikowe rozdzielni 110 kV .....	30
5. Specyfikacja techniczna układów pomiarowych .....	31
5.1. Wymagania i normy .....	32
5.2. Opis przedmiotu zamówienia. Wymagania ogólne .....	32
5.3. Wymagania środowiskowe .....	33
5.4. Liczniki energii elektrycznej .....	33
5.5. Analizator jakości energii .....	34
5.6. Szafa pomiaru energii elektrycznej .....	34
6. System Sterowania i Nadzoru .....	35
6.1. Opis przedmiotu zamówienia. Wymagania ogólne .....	36
6.2. SSiN PKP Energetyka .....	36
6.3. SSiN Energetyki Zawodowej .....	37
6.4. Szafa SSiN .....	40
6.5. Schemat Strukturalny Systemu Sterowania i Nadzoru .....	41

7. Wymagania dodatkowe .....	42
7.1. Dokumentacja fabryczna .....	43
7.2. Transport i rozładunek .....	44
7.3. Gwarancja, materiały eksploatacyjne i części zamienne .....	45
7.4. Wsparcie i szkolenia .....	46
7.5. Oprogramowanie, licencje i usługa konfiguracji .....	47

## **1.2. Spis załączników**

- A. Schemat strukturalny rozdzielni 110 kV
- B. Plan sytuacyjny podstacji trakcyjnej
- C. Warunki przyłączenia
- D. Zestawienie układów zabezpieczeniowych
- E. Zestawienie układów pomiarowych



# Rozdział 2

PRZEDMIOT

ZAMÓWIENIA

## **2.1. Zakres zamówienia**

### **2.1.1 Dostawa urządzeń**

Niniejsze zamówienie obejmuje swoim zakresem dostawę rozdzielni 110 kV, wraz z oszynowaniem, konstrukcjami wsporczy i pomocniczymi, dla nowobudowanej podstacji trakcyjnej. Pod pojęciem rozdzielni 110 kV należy rozumieć zespół wzajemnie powiązanych urządzeń elektroenergetycznych takich jak wyłączniki, odłączniki, uziemniki, przekładniki napięciowe, przekładniki prądowe i ograniczniki przepięć. Integralną część przedmiotu zamówienia stanowi ponadto dostawa w pełni wyposażonych szaf sterowniczo-przełącznikowych i obwodów pomocniczych rozdzielni 110 kV (ilość szaf oraz wykaz i ilość aparatury przedstawia załącznik D), szaf pomiaru energii (ilość szaf oraz wykaz i ilość aparatury przedstawia załącznik E), szafy systemu sterowania i nadzoru, wraz z połączeniami z aparaturą 110 kV, a także dokumentacji i usług, opisanych szczegółowo w rozdziale 7. Zamówienie nie obejmuje linii zasilającej, zespołów prostownikowych ani urządzeń po stronie SN i DN transformatorów. Do obowiązków wykonawcy nie należy również wykonanie projektu budowlanego.

### **2.1.2 Roboty montażowe**

Oferent zobowiązany jest do dostawy urządzeń stanowiące poszczególne elementy rozdzielni w skład, której wchodzi urządzenia obwodów pierwotnych i wtórnych – automatyki sterowania i zabezpieczeń oraz pomiarów, a także kompleksowego montażu tych urządzeń na miejscu budowy poszczególnych podstacji trakcyjnych.

Oferent zobowiązany jest również do pomalowania rozdzielni zgodnie z przedstawionymi zasadami kolorystyki oraz oznakowania - opisów poszczególnych elementów rozdzielni.

## **2.2. Układ elektryczny**

Nowobudowana podstacja trakcyjna Jasień Brzeski, posiadać będzie jedną linię zasilającą 110kV oraz jeden transformator prostownikowy 110/3kV. Rozdzielnia 110kV, składać się będzie z pola liniowego, szyn zbiorczych oraz pola transformatorowego.

Zapisy rozdziału 3 mają zastosowanie zarówno dla urządzeń w wykonaniu klasycznym jak i urządzeń stanowiących integralną część aparatury modułowej bądź kombinowanej – połączenie elementów w wykonaniu klasycznym i modułowym. Schemat strukturalny rozdzielni 110 kV, proponowany przez Zamawiającego, przedstawia załącznik A. Dostawca może zaoferować inny schemat, pod warunkiem zapewnienia równoważnej funkcjonalności.

### **2.3. Układ przestrzenny**

Rozdzielnia 110 kV podstacji trakcyjnej musi posiadać izolację powietrzną, a jej układ przestrzenny (biorąc pod uwagę ograniczoną powierzchnię działki) ma być zrealizowany w wykonaniu modułowym. Dopuszcza się zastosowanie urządzeń w wykonaniu tradycyjnym stanowiących jedynie uzupełnienie (np. dodatkowe odłączniki) obwodu głównego – modułowego rozdzielni 110kV.

Oferowane przez dostawcę rozwiązania techniczne muszą umożliwiać budowę rozdzielni 110kV, a także jej przyszłą rozbudowę o urządzenia do kompensacji mocy biernej, na wskazanym przez Zamawiającego terenie.

Plan sytuacyjny podstacji trakcyjnej przedstawia załącznik B. Zamawiający dopuszcza adaptację układu dróg wewnętrznych do konkretnej aparatury, przy zachowaniu wymiarów działki oraz możliwości transportu pozostałych urządzeń (transformatorów).

### **2.4. Wymagania ogólne i dokumentacja zgodności**

Wszystkie dostarczane urządzenia muszą spełniać wymagania obowiązujących w Polsce norm i przepisów, a w szczególności ustawy „Prawo Budowlane” i „Prawo Energetyczne”, a także Instrukcji Ruchu i Eksploatacji Sieci Przesyłowej oraz Instrukcji Ruchu i Eksploatacji Sieci Dystrybucyjnej PKP Energetyka i innych OSD. W przypadku zmian w przywołanych normach oferowane urządzenia muszą być zgodne z normami zastępującymi i jeżeli wymagania niniejszej specyfikacji przekraczają wymagania w przywołanych normach, należy stosować wymagania tej specyfikacji.

Jednocześnie dostarczone urządzenia muszą być zgodne z warunkami przyłączenia przedstawionymi w załączniku C.

Oferent na etapie składania ofert ma obowiązek dostarczyć:

- a) dla obwodów pierwotnych - deklarację zgodności (wydaną przez producenta), certyfikat zgodności lub ocenę techniczną wyrobu w postaci atestu zgodności z polską normą;
- b) dla obwodów wtórnych - deklarację zgodności (wydaną przez producenta) i w przypadku posiadania certyfikat zgodności lub ocenę techniczną wyrobu w postaci atestu zgodności z polską normą.

### **2.5. Lokalizacja obiektu**

Szerokość geograficzna	Długość geograficzna
49° 59' 12" N	20° 34' 6,5" E



# Rozdział 3

SPECYFIKACJA TECHNICZNA  
OBWODÓW PIERWOTNYCH

**3.1. Wylącznik 110 kV**

Wylącznik 110 kV należy wykonać jako napowietrzny, trójbiegunowy, z izolacją porcelanową lub kompozytową i komorami gaszeniowymi z sześćiofluorkiem siarki - SF<sub>6</sub>. Wylącznik ten musi posiadać jeden, wspólny dla trzech biegunów, napęd mechaniczny typu zasobnikowo - sprężynowego, zbrojony silnikiem elektrycznym, z możliwością awaryjnego (ręcznego) zazbrojenia. Napęd wylącznika należy ponadto wyposażyć w układ zapobiegający pompowaniu, licznik cykli łączeniowych oraz mechaniczny wskaźnik położenia styków głównych i stanu zazbrojenia zasobnika. Wylącznik 110 kV należy wyposażyć w manometr z kompensacją temperatury (gęstościomierz), kontrolujący ilość gazu SF<sub>6</sub> i uruchamiający odpowiednie blokady oraz dwustopniową sygnalizację. Obwody wtórne wylącznika powinny być przystosowane do zasilania napięciem pomocniczym w zakresie  $0,85 \div 1,1 U_n$ , przy czym prawidłowe działanie cewek wyłączających musi następować już przy wartości  $0,7 U_n$ . Ponadto obwody wtórne wylącznika muszą być wykonane w taki sposób aby każdy obwód wyłączający działał niezależnie od obecności innych napięć sterowniczych. Jeżeli wylącznik wyposażony jest w trzecią cewkę wyłączającą, dedykowaną zabezpieczeniu autonomicznemu, to ciągłość jej obwodu powinna być zachowana także w przypadku zaniku wszystkich napięć pomocniczych. Każdy z obwodów wyłączających należy wyposażyć w gałąź kontroli COW. Szafka napędu i obwodów wtórnych wylącznika musi być wyposażona w ogrzewanie elektryczne z własnym termostatem. W szafce tej należy przewidzieć przyciski umożliwiające lokalne sterowanie wylącznikiem i łącznik pakietowy trybu sterowania (zdalne/lokalne/wyłączone) ze stykiem sygnalizującym położenie inne niż zdalne. Wymagane parametry techniczne zestawiono w tabeli:

Opis parametru	Wartość
Napięcie znamionowe izolacji:	123 kV
Napięcie probiercze krótkotrwale (50 Hz, 1 min):	230 kV
Napięcie probiercze udarowe:	550 kV
Częstotliwość znamionowa:	50 Hz
Prąd znamionowy ciągły:	3150 A
Prąd zwarciový wyłączalny:	40 kA
Prąd zwarciový załączalny:	100 kA
Czas znamionowy trwania zwarcia:	1 s
Czas maksymalny wyłączania:	40 ms
Cykl łączeniowy znamionowy:	O-0,3s-CO-3min-CO
Temperatura otoczenia maksymalna:	+40 °C
Temperatura otoczenia minimalna:	-35 °C
Wysokość n.p.m. maksymalna:	≤1000 m
Strefa zabrudzeniowa:	II
Napięcie znamionowe sterownicze:	220V DC
Napięcie znamionowe silnika:	220V DC
Napięcie znamionowe ogrzewania:	230V AC
Liczba cewek załączających:	1
Liczba cewek wyłączających:	w/g schematu (zał. A)
Liczba wolnych zestyków stanu położenia:	9xNO+9xNZ
Liczba wolnych zestyków stanu zazbrojenia:	1xNO+1xNZ
Liczba wolnych zestyków sygnalizacji gęstości SF <sub>6</sub> :	1xNO+1xNO
Liczba wolnych zestyków sygnalizacji awarii ogrzewania:	1xNO
Stopień ochrony szafki:	IP54
Trwałość mechaniczna:	10 000 cykli
Zgodność z normą:	PN-EN 62271-100



**3.2. Odłącznik 110 kV**

Odłącznik 110 kV należy wykonać jako napowietrzny, trójbiegunowy, jedno- lub dwuprzerwowy, z izolacją porcelanową lub kompozytową. Odłącznik ten w stanie otwartym musi stwarzać widoczną, bezpieczną przerwę izolacyjną. W rozwiązaniu klasycznym preferuje się układ poziomo - obrotowy noży odłącznika. W rozwiązaniu modułowym dopuszcza się wszelkie rozwiązania techniczne, realizujące funkcję odłącznikową (np. człony wysuwne), pod warunkiem stwarzania przez nie widocznej przerwy izolacyjnej w powietrzu. Odłącznik 110 kV musi posiadać jeden, wspólny dla trzech biegunów, elektryczny napęd silnikowy i awaryjny napęd ręczny z blokadą elektromagnetyczną (rygłem). Napęd silnikowy odłącznika winien zapewniać moment obrotowy, gwarantujący poprawne działanie aparatu również w warunkach zimowych właściwych dla miejsca zainstalowania. Obwody wtórne i napęd elektryczny odłącznika muszą działać prawidłowo przy zasilaniu napięciem pomocniczym w zakresie  $0,85 \div 1,1 U_n$ . Szafkę napędu odłącznika należy zlokalizować na wysokości umożliwiającej jej wygodną obsługę z poziomu terenu, bez względu na wysokość montażu samego odłącznika. W szafce tej należy przewidzieć m.in. przyciski umożliwiające lokalne sterowanie napędem oraz łącznik pakietowy zdalnie/lokalnie/ręcznie ze stykiem sygnalizującym położenie inne niż zdalnie. Odstępstwo od zasady niskiego montażu szafki napędu dopuszcza się w przypadku aparatury modułowej z członem wysuwym, pod warunkiem powielenia w/w przycisków w szafce głównej modułu. Napęd odłącznika 110 kV musi być ponadto wyposażony w zabezpieczenie przeciążeniowe (termik) i ogrzewanie elektryczne z własnym termostatem. Wymagane parametry techniczne odłączników 110 kV zestawiono w poniższej tabeli:

Opis parametru	Wartość
Napięcie znamionowe izolacji:	123 kV
Napięcie probiercze krótkotrwałe (50 Hz, 1 min):	230 kV
Napięcie probiercze udarowe:	550 kV
Częstotliwość znamionowa:	50 Hz
Prąd znamionowy ciągły:	1600 A
Prąd wytrzymywany krótkotrwałe:	40 kA
Prąd wytrzymywany szczytowy:	100 kA
Czas znamionowy trwania zwarcia:	1 s
Temperatura otoczenia maksymalna:	+40 °C
Temperatura otoczenia minimalna:	-35 °C
Wysokość n.p.m. maksymalna:	≤1000 m
Strefa zabrudzeniowa:	II
Napięcie znamionowe sterownicze:	220V DC
Napięcie znamionowe silnika:	220V DC
Napięcie znamionowe ogrzewania:	230V AC
Liczba wolnych zestyków stanu położenia:	8xNO+8xNZ
Liczba wolnych zestyków sygnalizacji awarii napędu:	1xNO
Stopień ochrony szafki:	IP54
Trwałość mechaniczna:	2000 cykli
Zgodność z normą:	PN-EN 62271-102

W przypadku aparatury modułowej, zrealizowanej na bazie członów wysuwnych o znacznej masie, dopuszcza się zasilanie napędu części odłącznikowej modułu napięciem przemiennym 3x400V 50Hz, jeżeli producent nie posiada w swojej produkcji napędu na napięcie 220 V DC.

**3.3. Uziemnik 110 kV**

Uziemnik 110 kV należy wykonać jako napowietrzny, trójbiegunowy, z izolatorem porcelanowym lub kompozytowym, stwarzający w stanie zamkniętym pewne i widoczne połączenie części czynnych z instalacją uziemiającą. Uziemnik 110 kV może stanowić część odłącznika lub aparatury modułowej, pod warunkiem pomalowania jego noży i napędu silnikowego na kolor żółty. Uziemnik 110 kV musi posiadać jeden, wspólny dla trzech biegunów, elektryczny napęd silnikowy i awaryjny napęd ręczny z blokadą elektromagnetyczną (rygłem). Napęd elektryczny uziemnika powinien zapewniać moment obrotowy, gwarantujący poprawne działanie aparatu także w warunkach zimowych. Obwody wtórne i napęd uziemnika muszą funkcjonować poprawnie przy zasilaniu napięciem pomocniczym w zakresie  $0,85 \div 1,1 U_n$ . Szafkę napędu uziemnika 110 kV należy zlokalizować na wysokości umożliwiającej jej wygodną obsługę z poziomu terenu, bez względu na wysokość posadowienia samego uziemnika. W szafce tej należy przewidzieć m.in. przyciski umożliwiające lokalne sterowanie napędem i łącznik pakietowy zdalnie/lokalnie/ręcznie ze stykiem pomocniczym zwartym w położeniu innym niż zdalnie. Napęd uziemnika 110 kV musi być ponadto wyposażony w zabezpieczenie przeciążeniowe (termik) i ogrzewanie elektryczne z termostatem. Wymagane parametry techniczne zestawiono w tabeli:

Opis parametru	Wartość
Napięcie znamionowe izolacji:	123 kV
Napięcie probiercze krótkotrwałe (50 Hz, 1 min):	230 kV
Napięcie probiercze udarowe:	550 kV
Częstotliwość znamionowa:	50 Hz
Prąd wytrzymywany krótkotrwały:	31,5 kA
Prąd wytrzymywany szczytowy:	80 kA
Czas znamionowy trwania zwarcia:	1 s
Temperatura otoczenia maksymalna:	+40 °C
Temperatura otoczenia minimalna:	-35 °C
Wysokość n.p.m. maksymalna:	≤1000 m
Strefa zabrudzeniowa:	II
Napięcie znamionowe sterownicze:	220V DC
Napięcie znamionowe silnika:	220V DC
Napięcie znamionowe ogrzewania:	230V AC
Liczba wolnych zestyków stanu położenia:	8xNO+8xNZ
Liczba wolnych zestyków sygnalizacji awarii napędu:	1xNO
Stopień ochrony szafki:	IP54
Trwałość mechaniczna:	2000 cykli
Zgodność z normą:	PN-EN 62271-102

**3.4. Przekładnik napięciowy 110 kV**

Przekładnik napięciowy 110 kV należy wykonać jako napowietrzny, wolnostojący, jednofazowy, indukcyjny, z izolacją olejową i obudową porcelanową lub kompozytową. Przekładnik powinien mieć budowę hermetyczną, przeciwybuchową, uniemożliwiającą rozerwanie izolatora osłonowego przy zwarciu wewnętrznym poprzez kontrolowany wyrzut oleju oraz produktów jego rozkładu w kierunku bezpiecznym dla obsługi (do góry). Każdą przekładnika musi być wyposażona w system kompensacji rozszerzalności cieplnej i wskaźnik poziomu oleju, który może być zintegrowany z mieszkim komory rozprężeniowej. Zastosowany olej elektroizolacyjny nie może zawierać PCB. Bez względu na liczbę uzwojeń wtórnych ostatnie z nich musi być przystosowane do pracy w układzie „otwartego trójkąta” (oznaczenia zacisków da i dn). Uzwojenia pomiarowe przekładników napięciowych (zaznaczone na schematach dopiskiem „leg”) muszą posiadać aktualne świadectwa legalizacji i wzorcowania wydane przez akredytowane jednostki certyfikujące. Każdy przekładnik napięciowy powinien posiadać hermetyczną skrzynkę zaciskową, przystosowaną do plombowania i pozwalającą na proste uziemianie uzwojeń wtórnych. Przekładniki napięciowe 110 kV powinny być dostarczane, co do zasady, w kompletach trójfazowych, wraz z szafką obwodów napięciowych i niezbędnym okablowaniem. Szafka obwodów napięciowych, zawierająca listwy zaciskowe, rozłączniki bezpiecznikowe, wyłączniki nadprądowe i rezystory dociążające, musi być przystosowana do montażu na konstrukcji wsporczej i posiadać ogrzewanie elektryczne z własnym termostatem. Wyposażenie szafki, powiązane z obwodami pomiaru energii, musi być przystosowane do plombowania. Wymagane parametry przekładników napięciowych 110 kV zestawiono w tabeli:

Opis parametru	Wartość
Napięcie znamionowe izolacji:	123 kV
Napięcie probiercze krótkotrwałe (50 Hz, 1 min):	230 kV
Napięcie probiercze udarowe:	550 kV
Częstotliwość znamionowa:	50 Hz
Przekładnia napięciowa:	w/g schematu (zał. A)
Liczba uzwojeń:	w/g schematu (zał. A)
Klasy uzwojeń:	w/g schematu (zał. A)
Moce uzwojeń:	w/g schematu (zał. A)
Napięcie probiercze wtórne:	3 kV
Temperatura otoczenia maksymalna:	+40 °C
Temperatura otoczenia minimalna:	-35 °C
Wysokość n.p.m. maksymalna:	≤1000 m
Strefa zabrudzeniowa:	II
Stopień ochrony szafki:	IP54
Zgodność z normą:	PN-EN 61869-3

Zamawiający dołożył wszelkich starań aby parametry przekładników napięciowych 110 kV, podane na schemacie, były jak najbardziej zbliżone do ostatecznych. Zastrzega się jednak możliwość zmiany, na etapie projektowania i uzgodnień, liczby uzwojeń wtórnych oraz ich klas i mocy znamionowych.

**3.5. Przekładnik prądowy 110 kV**

Przekładnik prądowy 110 kV należy wykonać jako napowietrzny, stojący, jednofazowy, z izolacją olejową i obudową porcelanową lub kompozytową. Przekładnik powinien mieć budowę hermetyczną, przeciwwybuchową, uniemożliwiającą rozerwanie izolatora osłonowego przy zwarciu wewnętrznym poprzez kontrolowany wyrzut oleju i produktów jego rozkładu w kierunku bezpiecznym dla obsługi. Każdą przekładnika musi być wyposażona w system kompensacji rozszerzalności cieplnej i wskaźnik poziomu oleju, który może być zintegrowany z mieszkiem komory rozprężeniowej. Zastosowany olej elektroizolacyjny nie może zawierać PCB. Przekładniki wielozakresowe powinny być przełączalne po stronie pierwotnej. Rdzenie pomiarowe przekładników prądowych 110 kV (oznaczone na schematach dopiskiem „leg”) muszą posiadać aktualne świadectwa legalizacji i wzorcowania wydane przez akredytowane jednostki certyfikujące. Każdy przekładnik prądowy winien posiadać hermetyczną skrzynkę przyłączeniową, przystosowaną do plombowania i pozwalającą na uziemienie dowolnego zacisku wtórnego (S1 lub S2). Przekładniki prądowe 110 kV powinny być dostarczane, co do zasady, w kompletach trójfazowych wraz z szafką obwodów prądowych i wewnętrznym okablowaniem. Szafka obwodów prądowych, grupująca kable między przekładnikami a nastawnią, musi być przystosowana do montażu na konstrukcji wsporczej. Jeżeli przekładniki prądowe 110 kV stanowią integralną część aparatury modułowej to dopuszcza się grupowanie obwodów prądowych w szafce głównej modułu, pod warunkiem przystosowania listew pomiarowych do plombowania. Parametry przekładników prądowych 110 kV zestawiono w tabeli:

Opis parametru	Wartość
Napięcie znamionowe izolacji:	123 kV
Napięcie probiercze krótkotrwałe (50 Hz, 1 min):	230 kV
Napięcie probiercze udarowe:	550 kV
Częstotliwość znamionowa:	50 Hz
Prąd wytrzymywany termiczny:	40 kA
Prąd wytrzymywany dynamiczny:	100 kA
Czas znamionowy trwania zwarcia:	1 s
Przekładnia prądowa:	w/g schematu (zał. A)
Liczba rdzeni:	w/g schematu (zał. A)
Klasy rdzeni:	w/g schematu (zał. A)
Moce rdzeni:	w/g schematu (zał. A)
Napięcie probiercze wtórne:	3 kV
Temperatura otoczenia maksymalna:	+40 °C
Temperatura otoczenia minimalna:	-35 °C
Wysokość n.p.m. maksymalna:	≤1000 m
Strefa zabrudzeniowa:	II
Stopień ochrony szafki:	IP54
Zgodność z normą:	PN-EN 61869-2

Zamawiający dołożył wszelkich starań aby parametry przekładników prądowych 110 kV, podane na schemacie, były jak najbardziej zbliżone do ostatecznych. Zastrzega się jednak możliwość zmiany, na etapie projektu wykonawczego, przekładni prądowej oraz liczby, klas i mocy poszczególnych rdzeni.

**3.6. Ogranicznik przepięć 110 kV**

Ogranicznik przepięć 110 kV musi być wykonany jako napowietrzny, beziskiernikowy, z izolacją kompozytową i powłoką silikonową o własnościach hydrofobowych. Budowa ogranicznika powinna zapewniać ochronę przed rozerwaniem. Ogranicznik nie powinien wymagać zewnętrznych elementów sterujących rozkładem pola elektrycznego (pierścieni). Wraz z ogranicznikiem przepięć 110 kV należy dostarczyć podstawę izolacyjną, licznik zadziałań z miernikiem prądu upływu i osprzęt niezbędny do połączenia wyżej wymienionych urządzeń. Zastosowane mierniki powinny umożliwiać diagnostykę stanu ogranicznika bez wyłączenia napięcia. Wymagane parametry techniczne zestawiono w tabeli:

Opis parametru	Wartość
Napięcie najwyższe robocze sieci:	123 kV
Napięcie znamionowe ogranicznika:	96 kV
Napięcie trwałej pracy ogranicznika:	77 kV
Częstotliwość znamionowa:	50 Hz
Prąd wyładowczy znamionowy:	10 kA
Prąd wyładowczy graniczny:	100 kA
Wytrzymałość zwarciowa:	40 kA
Klasa rozładowania linii:	3
Zdolność pochłaniania energii:	$\geq 7,0$ kJ/kV
Temperatura otoczenia maksymalna:	+40 °C
Temperatura otoczenia minimalna:	-35 °C
Wysokość n.p.m. maksymalna:	$\leq 1000$ m
Strefa zabrudzeniowa:	II
Zgodność z normą:	PN-EN 60099-4

**3.7. Odłącznik punktu zerowego transformatora**

Odłącznik punktu zerowego transformatora należy wykonać jako napowietrzny, jednobiegunowy, jednoprzerwowy, poziomo - obrotowy, z izolacją porcelanową lub kompozytową. Odłącznik ten musi w stanie otwartym stwarzać widoczną, powietrzną przerwę izolacyjną dla poziomu napięcia 72,5 kV. Nie dopuszcza się zastąpienia odłącznika uziemnikiem (wymagane jest rozdzielenie toru neutralnego i ochronnego). Odłącznik punktu zerowego transformatora należy wyposażyć tylko w napęd ręczny, z blokadą elektromagnetyczną (rygłem) i łącznikiem pomocniczym. Napęd ręczny odłącznika winien zapewniać odpowiednie przełożenie, pozwalające na operowanie nim także w warunkach zimowych. Szafkę napędu odłącznika należy zlokalizować na wysokości umożliwiającej jej wygodną obsługę z poziomu terenu i wyposażyć w ogrzewanie elektryczne z termostatem. Blokada elektromagnetyczna napędu powinna działać poprawnie przy zasilaniu napięciem pomocniczym w zakresie  $0,85 \div 1,1 U_n$ . Wymagane parametry techniczne odłącznika punktu zerowego transformatora zestawiono w tabeli:

Opis parametru	Wartość
Napięcie znamionowe izolacji:	72,5 kV
Napięcie probiercze krótkotrwałe (50 Hz, 1 min):	140 kV
Napięcie probiercze udarowe:	325 kV
Częstotliwość znamionowa:	50 Hz
Prąd znamionowy ciągły:	1600 A
Prąd wytrzymywany krótkotrwałe:	40 kA
Prąd wytrzymywany szczytowy:	100 kA
Czas znamionowy trwania zwarcia:	1 s
Temperatura otoczenia maksymalna:	+40 °C
Temperatura otoczenia minimalna:	-35 °C
Wysokość n.p.m. maksymalna:	≤1000 m
Strefa zabrudzeniowa:	II
Napięcie znamionowe sterownicze:	220V DC
Napięcie znamionowe ogrzewania:	230V AC
Liczba wolnych zestyków stanu położenia:	4xNO+4xNZ
Stopień ochrony szafki:	IP54
Zgodność z normą:	PN-EN 62271-102

**3.8. Ogranicznik przepięć punktu zerowego transformatora**

Ogranicznik przepięć punktu zerowego transformatora musi być wykonany jako beziskiernikowy, napowietrzny, z izolacją kompozytową i powłoką silikonową o własnościach hydrofobowych. Budowa ogranicznika powinna zapewniać ochronę przed rozerwaniem (eksplozją). Ogranicznik nie powinien wymagać zewnętrznych elementów sterujących rozkładem pola elektrycznego (pierścieni). Parametry techniczne ograniczników przepięć punktu zerowego transformatora zestawiono w poniższej tabeli:

Opis parametru	Wartość
Napięcie najwyższe robocze sieci:	72,5 kV
Napięcie znamionowe ogranicznika:	60 kV
Napięcie trwałej pracy ogranicznika:	48 kV
Częstotliwość znamionowa:	50 Hz
Prąd wyładowczy znamionowy:	10 kA
Prąd wyładowczy graniczny:	100 kA
Wytrzymałość zwarciowa:	40 kA
Klasa rozładowania linii:	3
Zdolność pochłaniania energii:	$\geq 7,0$ kJ/kV
Temperatura otoczenia maksymalna:	+40 °C
Temperatura otoczenia minimalna:	-35 °C
Wysokość n.p.m. maksymalna:	$\leq 1000$ m
Strefa zabrudzeniowa:	II
Zgodność z normą:	PN-EN 60099-4

**3.9. Oszynowanie rozdzielni 110 kV**

Dostawa oszynowania rozdzielni 110 kV obejmuje szyny zbiorcze i połączenia wewnątrzpolowe. Granice zakresu dostawy wyznaczają zaciski głowic kablowych lub mostki linii napowietrznych oraz zaciski strony 110 kV transformatorów prostownikowych lub transformatorów energetycznych. Pod pojęciem połączenia wewnątrzpolowego należy rozumieć także obwód uziemienia punktu zerowego transformatora. Dostawa oszynowania musi obejmować wszystkie elementy niezbędne do wykonania opisanych wyżej połączeń, a w szczególności przewody (rurowe i/lub giętkie), izolatory (wsporcze, wiszące, odciągowe) i osprzęt (zaciski, uchwyty, złączki, wieszaki). Szczegółowy zakres ilościowy i jakościowy dostawy będzie wynikał z rozwiązania technicznego zaproponowanego przez oferenta.

Oszynowanie głównych torów prądowych rozdzielni 110 kV należy wykonać przewodem giętkim AFL (o przekroju zgodnie ze schematem), przewodem rurowym AR 80x6 mm bądź ich wzajemną kombinacją. Szyny zbiorcze rozdzielni 110 kV mogą być wsparte na aparaturze lub wydzielonych konstrukcjach. Izolatory wsporcze i podwieszeniowe, jeżeli ich zastosowanie jest konieczne, mogą być wykonane z porcelany lub materiałów kompozytowych. Integralną część systemu oszynowania stanowią rozki lub ramki do zakładania uziemień przenośnych, a także elementy kompensacji temperaturowej i tłumiki drgań. Oszynowanie rozdzielni 110 kV musi być odporne na termiczne i dynamiczne oddziaływanie prądów zwarciovych oraz obciążenia wiatrowe i lodowe, które mogą wystąpić w podanej lokalizacji obiektu. Wymagane parametry techniczne oszynowania rozdzielni 110 kV przedstawiono w tabeli:

Opis parametru	Wartość
Napięcie znamionowe izolacji:	123 kV
Napięcie probiercze krótkotrwałe (50 Hz, 1 min):	230 kV
Napięcie probiercze udarowe:	550 kV
Częstotliwość znamionowa:	50 Hz
Prąd wytrzymywany termiczny:	40 kA
Prąd wytrzymywany dynamiczny:	100 kA
Czas znamionowy trwania zwarcia:	1 s
Oddziaływanie automatyki SPZ:	TAK
Temperatura otoczenia maksymalna:	+40 °C
Temperatura otoczenia minimalna:	-35 °C
Wysokość n.p.m. maksymalna:	≤1000 m
Strefa zabrudzeniowa:	II
Zgodność z normą:	PN-EN 61936-1



### **3.10. Konstrukcje wsporcze i pomocnicze rozdzielni 110 kV**

Urządzenia elektroenergetyczne rozdzielni 110 kV muszą zostać dostarczone Zamawiającemu wraz z konstrukcjami wsporczymi i pomocniczymi. Pod pojęciem konstrukcji wsporczych należy rozumieć wszystkie elementy pośredniczące w posadowieniu aparatury elektrycznej i oszynowania na fundamentach. Zamawiający dopuszcza montaż kilku urządzeń na wspólnej konstrukcji, zgodnie z zasadami wiedzy technicznej i praktyką inżynierską. Dostawa konstrukcji pomocniczych obejmuje natomiast wszelkie pozostałe budowle, niezbędne z punktu widzenia prawidłowego funkcjonowania rozdzielni 110 kV. Do budowli tych zaliczamy w szczególności słupki pod głowice kablowe, bramki liniowe lub bramki transformatorowe.

Konstrukcje wsporcze i pomocnicze rozdzielni 110 kV należy wykonać jako stalowe, cynkowane ogniowo i malowane dwuwarstwowo. Technologia wykonania konstrukcji musi zapewniać skuteczną ochronę przed korozją. Dostawca elementów konstrukcyjnych zapewni wykonanie ostatniej powłoki malarskiej bezpośrednio na budowie, po zakończeniu montażu urządzeń elektrycznych i oszynowania rozdzielni. Konstrukcje wsporcze pod aparaturę pierwotną należy wykonać jako wysokie, zapewniające swobodną komunikację po terenie rozdzielni, bez konieczności wygradzania dostępu do części czynnych. Konstrukcje wsporcze i pomocnicze rozdzielni 110 kV muszą posiadać zaciski oraz uchwyty, umożliwiające przyłączenie i prowadzenie przewodów ochronnych (bednarek). Kształtowniki stalowe, użyte do budowy konstrukcji, powinny tworzyć docelowo profile zamknięte, bez szczelin i otworów umożliwiających zagnieżdżanie się zwierząt. Wszelkie otwory należy zaślepić. Zaleca się wykonanie słupów nośnych konstrukcji z kształtowników o przekroju okrągłym (rurowym). Zamówienie obejmuje ponadto dostawę tabliczek informacyjnych i ostrzegawczych, przeznaczonych do montażu na opisanych konstrukcjach. Treść i wielkość tabliczek zostanie określona w projekcie. Wymagane parametry techniczne konstrukcji wsporczych i pomocniczych przedstawiono w tabeli:

<b>Opis parametru</b>	<b>Wartość</b>
Wysokość do dolnej krawędzi izolatora:	≥2250 mm
Wysokość do części pod napięciem:	≥3350 mm
Zgodność z normą:	PN-EN 61936-1

### **3.11. Kolorystyka rozdzielni 110 kV**

Kolorystyka rozdzielni 110 kV musi zapewniać estetykę, przejrzystość i sprzyjać zasadom BHP. Części czynne aparatury, znajdujące się lub mogące znaleźć się pod napięciem w stanie normalnej pracy, należy malować na kolor czerwony. Wymóg ten dotyczy również nieziemionych części izolatorów wsporczych bądź podwieszonych, a w przypadku izolatorów połączonych szeregowo także okuć wewnętrznych (pośrednich). Pozostałe części urządzeń, połączone z uziemieniem ochronnym, należy malować na kolor szary lub pozostawić niemalowane, jeśli ich estetyka nie budzi zastrzeżeń. Wymaga się jednak zachowania spójności przyjętej kolorystyki w obrębie stacji. W celu zapobieżenia omyłkom łączeniowym noże, wały, ciągną oraz napędy uziemników stałych należy malować na kolor żółty. W przypadku odłącznika punktu zerowego zarówno napęd ręczny, jak i układ jego przeniesienia, powinny zostać pomalowane na kolor niebieski. Kolorystyka przewodów uziemiających (roboczych i ochronnych) musi spełniać wymagania obowiązujących norm i przepisów. Konstrukcje wsporcze i pomocnicze rozdzielni 110 kV należy malować na kolor szary. Szczegółowa kolorystyka rozdzielni 110 kV, w tym kody RAL farb i lakierów, zostanie uzgodniona z Zamawiającym na etapie realizacji.



# **Rozdział 4**

SPECYFIKACJA TECHNICZNA  
UKŁADÓW EAZ

#### **4.1 Wymagania i normy**

Oferowana aparatura zabezpieczeniowa musi być zgodna z obowiązującymi normami i przepisami, a w szczególności:

- a) PN-EN 50263 – Kompatybilność elektromagnetyczna (EMC) – Norma wyrobu dotycząca przekaźników pomiarowych i urządzeń zabezpieczeniowych;
- b) PN-EN 60255-6 – Przełączniki elektroenergetyczne. Przełączniki pomiarowe i urządzenia zabezpieczeniowe;

#### **4.2 Opis przedmiotu zamówienia. Wymagania ogólne**

- a) aparatura zabezpieczeniowa EAZ rozdz. 110kV musi spełniać warunki określone w niniejszej specyfikacji i dokumentach przywołanych. W przypadku, gdy wymagania podane w niniejszej specyfikacji są bardziej rygorystyczne od wymagań zawartych w dokumentach przywołanych, należy wówczas stosować się do wymagań zawartych w specyfikacji;
- b) dostawca musi gwarantować jakość i zgodność z dokumentami odniesienia aparatury zabezpieczeniowej;
- c) aparatura zabezpieczeniowa EAZ rozdz. 110kV musi być dostosowana do zainstalowania w szafach sterowniczych w budynku nastawni i przystosowana do pracy ciągłej w warunkach środowiskowych istniejących w miejscu zainstalowania;
- d) aparatura zabezpieczeniowa EAZ rozdz. 110kV musi być dostarczona jako kompletna tj. z możliwością bezproblemowego zainstalowania i uruchomienia, zgodnie z kartą konfiguracji i zamówienia określoną na etapie projektu wykonawczego;
- e) wszystkie elementy metalowe powinny być zabezpieczone antykorozyjnie lub odporne na korozję poprzez wykonanie z metali nie ulegających korozji.

#### **4.3. Wymagania środowiskowe**

##### 4.3.1. Warunki atmosferyczne

Aparatura EAZ zastosowana w podstacji trakcyjnej, powinna pracować poprawnie w następujących warunkach atmosferycznych:

- a) temperatura otoczenia  $-5\div 50^{\circ}\text{C}$ ;
- b) wilgotność względna do 80% (nie dopuszcza się kondensacji pary);

##### 4.3.2. Stopień ochrony (szczelność)

Stopień ochrony przed ciałami stałymi i przed płynami dla aparatury EAZ instalowanej w szafach lub obudowach: IP50.

##### 4.3.3. Odporność na zmiany zasilania pomocniczego

Aparatura EAZ powinna pracować bez zakłóceń przy zmianach napięcia pomocniczego w zakresie:

- a) dla napięć zasilających 220V DC przy zmianie napięcia od 0,85 do 1,1 Un
- b) przy zasilaniu napięciem izolowanym od ziemi i doziemienia jednego bieguna;
- c) przy przerwie w zasilaniu do 50ms;
- d) przy zawartości składowej zmiennej w zasilaniu 220V DC od 0 do 12% wartości znamionowej prądu stałego.

#### **4.3.4. Poziomy izolacji**

Izolacja aparatury EAZ powinna zapewniać wytrzymałość dielektryczną i udarową na następujących poziomach napięć próby:

- a) wytrzymałość dielektryczna dla wejść/wyjść obwodów i obwodów sygnałów analogowych AC 1A, 100V oraz zasilen 230V AC i 220V DC  $2,5kV_{rms}$  50Hz w czasie 1 min.;
- b) wytrzymałość udarowa dla wejść/wyjść obwodów i obwodów sygnałów analogowych AC 1A, 100V oraz zasilen 230V AC i 220V DC impulsem 5kV, 1,2/50 $\mu$ s.

#### **4.4. Wymagania podstawowe układów EAZ**

Poszczególne elementy sieci dystrybucyjnej (linie zasilające, transformatory, szyny zbiorcze), powinny być wyposażone w urządzenia niezbędne do:

- samoczynnej likwidacji zakłóceń sieciowych;
- realizacji automatyki;
- sterowania;
- rejestracji przebiegu zakłóceń;
- rejestracji zdarzeń;
- monitoringu, sygnalizacji;
- pomiarów napięć, prądów i mocy P, Q, S.

Każde z urządzeń zabezpieczeniowych EAZ rozdzielni 110kV musi spełniać następujące wymagania i parametry:

- napięcie zasilania  $U_{zas}$ : 220VDC;
- napięcie znamionowe pomiarowe  $U_n$ : 100V AC;
- prąd znamionowy pomiarowy  $I_n$ : 1A (zabezpieczenie różnicowe transformatora: 1A po stronie 110 kV i 5A pozostałe strony);
- urządzenia przystosowane do zmiany przekładni przekładników prądowych, poprzez programową zmianę w zabezpieczeniu (wartość przekładni zostanie podana na etapie projektu wykonawczego);
- zakres napięcia zasilania 0,85-1,1  $U_n$  ( $U_{zas}$ );
- napięcie wejść/wyjść binarnych 220V DC;
- minimum 3 banki nastaw (w tym fabryczny) przełączane poprzez telemechanikę oraz wejściami stałoprądowymi;
- częstotliwość znamionowa  $f_n$ : 50Hz;
- wyświetlacz HMI, program do obsługi lokalnej oraz w kanale inżynierskim w języku polskim;
- układ kontroli ciągłości obwodów wyłączających;
- znamionowy pobór mocy przez wejścia pomiarowe < 1VA dla pomiaru prądów, <0,5VA dla pomiaru napięć;
- zegar czasu rzeczywistego o dokładności 1ms, odporny na zaniki napięcia pomocniczego;
- możliwość automatycznej synchronizacji czasu z systemu nadzoru;
- możliwość sumowania wartości prądów zwarciovych wyłączanych przez zabezpieczenie;
- rejestrator zakłóceń odporny na zaniki napięcia pomocniczego – minimalna pojemność 8 zdarzeń, ilość rejestrowanych wejść dwustanowych co najmniej 15, ilość rejestrowanych wejść analogowych co najmniej 8, czas przedawaryjny i awaryjny programowalny od 2 do 3600 ms, wyzwalanie sygnałem dwustanowym bądź przekroczeniem wartości analogowej;
- rejestrator zdarzeń odporny na zaniki napięcia pomocniczego – pojemność rejestratora zdarzeń co najmniej 1000 rekordów (z różnymi znacznikami czasu);
- wyjście przekątnikowe AI (uszkodzenia wewnętrznego);
- obciążalność długotrwała wejść prądowych min.  $2 \times I_n$ ;
- wyświetlacz zapewniający odczyt bieżących parametrów oraz zmianę nastaw zabezpieczenia z lokalnego panelu obsługi;

- port dla komunikacji lokalnej z PC dostępny bezpośrednio na zabezpieczeniu;
- oprogramowanie do nadzoru w kanale inżynierskim (w języku polskim);
- zaleca się stosowanie zabezpieczeń jednego producenta;
- terminale sterowniczo-zabezpieczeniowe i urządzenia automatyki (takie jak np. regulator napięcia), mają posiadać:
  - a) 3 kanały podstawowe:
    - kanał podstawowy SSiN energetyki zawodowej (mogący pracować w protokole IEC 103, jak i w protokole sieciowym);
    - dwa kanały podstawowe SSiN PKP Energetyka S.A. (mogący pracować w protokole PPM2 po magistrali CAN-Bus/RS485).
  - b) kanał inżynierski pracujący w protokole sieciowym;
- terminale powinny być niewrażliwe na zakłócenia zewnętrzne, szczególnie elektromagnetyczne, pochodzące od zasilaczy prądu stałego, obwodów pomiarowych i innych urządzeń;
- konstrukcja zabezpieczenia: technologia cyfrowa;
- oprogramowanie do komunikacji lokalnej i zdalnej szt. 1 (w systemie Windows).

W przypadku zabezpieczenia szyn zbiorczych i układu lokalnej rezerwy wyłącznikowej dopuszcza się brak interfejsu CAN-Bus/RS485, a w przypadku zabezpieczeń autonomicznych transformatorów i nadprądowych prostowników - brak jakichkolwiek interfejsów komunikacyjnych.

#### 4.5. Wymagania dla zabezpieczeń pól 110kV

Poniżej Zamawiający przedstawia opisy wszystkich typów zabezpieczeń mogących znaleźć zastosowanie w rozdzielnicy 110 kV, wykaz typów i ilości zabezpieczeń objętych niniejszym postępowaniem określony jest w Załączniku D.

##### 4.5.1. Zabezpieczenie odcinkowe

Zabezpieczenie odcinkowe wyposażać w następujące funkcje i parametry techniczne:

- funkcje zabezpieczeniowe podstawowe: różnicowa prądowa wzdluzna i porównawczo-fazowa;
- funkcja zabezpieczeniowa rezerwowa: ziemnozwarciowa;
- programowalny kierunek prądu;
- funkcja rozruchu zabezpieczenia (detekcja zwarć nadprądowa);
- układ kontroli i nadzoru z funkcjami: kontroli obwodów pomiarowych, kontroli bezpieczników, samokontroli zabezpieczenia;
- automatyka SPZ trójfazowa jednokrotna;
- układ logiki programowalnej: wykonywanie operacji logicznych na sygnałach binarnych – co najmniej 10 AND/OR z możliwością negacji wejść i co najmniej 6 opóźnień czasowych;
- co najmniej 4 styki mocne, szybkie przeznaczone do sygnałów OW/ZW o zdolności łączeniowej, moc: 300W, prąd: 5A DC, napięcie: 220V DC;
- co najmniej 25 wejść binarnych i 20 wyjść binarnych – preferuje się wejścia/wyjścia binarne separowane. Zamawiający dopuszcza zastosowanie przez dostawcę wejść/wyjść częściowo mostkowanych na wspólnej szynie [-], pod warunkiem zapewnienia możliwości odseparowania obwodów sterowania (3 obwody), sygnalizacji i sygnalizacji alarmowej w przekaźniku;
- wejścia analogowe napięciowe: UL1, UL2, UL3, UN, możliwość pomiaru napięcia  $3U_0$ ;
- wejścia analogowe prądowe: IL1, IL2, IL3, IN;
- sygnalizacja LED (konfigurowalne) minimum 10;
- współpraca z pozostałymi zabezpieczeniami na drodze światłowodowej zapewniająca czas działania zabezpieczenia poniżej 20ms;
- zabezpieczenie przystosowane do pracy współbieżnej z półkompletami zainstalowanymi na pozostałych końcach linii.

W związku ze specyfiką działania zabezpieczenia odcinkowego dokładny typ zabezpieczenia zostanie określony na etapie projektu wykonawczego (po uzgodnieniu z OSD).

#### 4.5.2. Zabezpieczenie odległościowe

Zabezpieczenie odległościowe wyposażać w następujące funkcje i parametry techniczne:

- funkcja zabezpieczeniowa podstawowa: odległościowa pełnoschematowa z kierunkową pamięcią napięciową (dostosowana do pracy w sieci 110kV z uziemionym punktem gwiazdowym);
- funkcje zabezpieczeniowe rezerwowe: dwustopniowa ziemnozwarciowa, nadprądowa (z możliwością określenia kierunku zwarcia oraz wyboru charakterystyk czasowych niezależnych i zależnych);
- sześciostrefowa, poligonalna, podimpedancyjna charakterystyka działania, z niezależnymi nastawami R i X (z eliminacją obciążenia linii);
- programowalny kierunek dla każdej ze stref i programowalny kątowy obszar działań charakterystyk podimpedancyjnych;
- funkcja rozruchu zabezpieczenia (detekcja zwarc): podimpedancyjna selektywna fazowo z eliminacją obciążenia linii;
- funkcja zabezpieczeniowa wyłączania linii przy załączeniu na zwarcie;
- układ kontroli i nadzoru z funkcjami: kontroli obwodów pomiarowych, kontroli bezpieczników, samokontroli zabezpieczenia;
- automatyka SPZ trójfazowa jednokrotna;
- układ logiki programowalnej: wykonywanie operacji logicznych na sygnałach binarnych – co najmniej 10 AND/OR z możliwością negacji wejść i co najmniej 6 opóźnień czasowych
- lokalizator miejsca zwarcia wymagany dla wszystkich pętli zwarcia;
- co najmniej 4 styki mocne, szybkie przeznaczone do sygnałów OW/ZW o zdolności łączeniowej, moc: 300W, prąd: 5A DC, napięcie: 220V DC;
- co najmniej 25 wejść binarnych i 20 wyjść binarnych – zaleca się wejścia/wyjścia binarne separowane. Zamawiający dopuszcza zastosowanie przez dostawcę wejść/wyjść częściowo mostkowanych na wspólnej szynie [-], pod warunkiem zapewnienia możliwości odseparowania obwodów sterowania (3 obwody), sygnalizacji i sygnalizacji alarmowej w przekaźniku;
- wejścia analogowe napięciowe: UL1, UL2, UL3, UN, możliwość pomiaru napięcia  $3U_0$ ;
- wejścia analogowe prądowe: IL1, IL2, IL3, IN;
- sygnalizacja LED (konfigurowalne) minimum 10;
- zabezpieczenie przystosowane do pracy współbieżnej z półkompletami zainstalowanymi na pozostałych końcach linii.

W związku ze specyfiką działania uwspółbieżnionego zabezpieczenia odległościowego dokładny typ zabezpieczenia zostanie określony na etapie projektu wykonawczego (po uzgodnieniu z OSD).



#### 4.5.3. Zabezpieczenie nadprądowo-ziemnozwarciowe

Zabezpieczenie nadprądowo-ziemnozwarciowe wyposażać w następujące funkcje i parametry techniczne:

- funkcja zabezpieczeniowa podstawowa: dwustopniowe zabezpieczenie nadprądowe oraz zabezpieczenie ziemnozwarciowe;
- funkcja zabezpieczeniowa rezerwowa: nadmiarowo-prądowa przeciążeniowa;
- układ kontroli i nadzoru z funkcjami: kontroli obwodów pomiarowych, samokontroli zabezpieczenia;
- automatyka SPZ trójfazowa jednokrotna;
- układ logiki programowalnej: wykonywanie operacji logicznych na sygnałach binarnych – co najmniej 10 AND/OR z możliwością negacji wejść i co najmniej 6 opóźnień czasowych
- co najmniej 4 styki mocne, szybkie przeznaczone do sygnałów OW/ZW o zdolności łączeniowej, moc: 300W, prąd: 5A DC, napięcie: 220V DC;
- co najmniej 25 wejść binarnych i 20 wyjść binarnych – preferuje się wejścia/wyjścia binarne separowane. Zamawiający dopuszcza zastosowanie przez dostawcę wejść/wyjść częściowo mostkowanych na wspólnej szynie [-], pod warunkiem zapewnienia możliwości odseparowania obwodów sterowania (3 obwody), sygnalizacji i sygnalizacji alarmowej w przekaźniku;
- wejścia analogowe napięciowe: UL1, UL2, UL3, UN, możliwość pomiaru napięcia  $3U_0$ ;
- wejścia analogowe prądowe: IL1, IL2, IL3, IN;
- sygnalizacja LED (konfigurowalne) minimum 10.

#### 4.5.4. Zabezpieczenie różnicowo-prądowe transformatora prostownikowego

Zabezpieczenie różnicowo-prądowe wyposażać w następujące funkcje i parametry techniczne:

- funkcja zabezpieczeniowa podstawowa: różnicowo-prądowa stabilizowana z programowaniem blokady od 2 i 5 harmonicznej;
- funkcja zabezpieczeniowa rezerwowa: nadprądowa dwustopniowa;
- układ kontroli i nadzoru z funkcjami: kontroli obwodów pomiarowych, samokontroli zabezpieczenia;
- układ logiki programowalnej: wykonywanie operacji logicznych na sygnałach binarnych;
- co najmniej 4 styki mocne, szybkie przeznaczone do sygnałów OW o zdolności łączeniowej, moc: 300W, prąd: 5A DC, napięcie: 220V DC;
- co najmniej 10 wejść binarnych i 15 wyjść binarnych – zaleca się wejścia/wyjścia binarne separowane. Jednocześnie zamawiający dopuszcza zastosowanie przez dostawcę wejść/wyjść częściowo mostkowanych na wspólnej szynie [-], pod warunkiem zapewnienia możliwości odseparowania obwodów sterowania (3 obwody), sygnalizacji i sygnalizacji alarmowej w przekaźniku;
- wejścia analogowe prądowe: IL1, IL2, IL3 – pomiar wszystkich stron transformatora prostownikowego (cztery strony transformatora);
- sygnalizacja LED (konfigurowalne) minimum 10;

Zwracamy uwagę, że transformator prostownikowy jest transformatorem 4-uzwojeniowym.

#### 4.5.5. Zabezpieczenie nadprądowe prostownika

Zabezpieczenie nadprądowe prostownika przyłączone będzie do przekładników prądowych, zainstalowanych na szynach 1,3 kV. Zabezpieczenie to będzie działać na wyłączenie strony 110 kV transformatora prostownikowego i powinno zostać umieszczone w szafie sterowniczo - przekaźnikowej. Każdy zespół prostownikowy będzie wyposażony w dwa zabezpieczenia tego typu, chroniące odpowiednio uzwojenia Y i  $\Delta$ . Podstawowe wymagania techniczne dla opisanych zabezpieczeń wyszczególniono poniżej:

- przekaźnik wykonany w technologii cyfrowej, bez interfejsów komunikacyjnych;
- funkcja zabezpieczeniowa nadprądowa bezzwłoczna oraz zwłoczna niezależna;
- urządzenie wyposażone w wewnętrzny układ diagnostyczny (samokontrola);
- pomiar trzech prądów fazowych IL1-IL2-IL3, prąd znamionowy wejść 5A;
- co najmniej trzy styki wykonawcze (1 x pobudzenie, 2 x zadziałanie);
- co najmniej dwa styki sygnalizacyjne (1 x uszkodzenie, 1 x blokada);
- możliwość blokowania zabezpieczenia wejściem dwustanowym;
- możliwość konfiguracji zabezpieczenia z panelu czołowego;
- wyświetlacz LED prezentujący wartość skuteczną prądu;
- sygnalizacja optyczna głównych stanów przekaźnika;
- rejestracja wartości prądu ostatniego zadziałania;
- wykonanie zatablicowe, stopień ochrony IP40;
- zasilanie napięciem pomocniczym 220V DC;

#### 4.5.6. Zabezpieczenie różnicowo-prądowe transformatora energetycznego

Zabezpieczenie różnicowo-prądowe wyposażać w następujące funkcje i parametry techniczne:

- funkcja zabezpieczeniowa podstawowa: różnicowo-prądowa stabilizowana z programowaniem blokady od 2 i 5 harmonicznej;
- funkcja zabezpieczeniowa rezerwowa: nadprądowa dwustopniowa;
- układ kontroli i nadzoru z funkcjami: kontroli obwodów pomiarowych, samokontroli zabezpieczenia;
- układ logiki programowalnej: wykonywanie operacji logicznych na sygnałach binarnych;
- co najmniej 4 styki mocne, szybkie przeznaczone do sygnałów OW o zdolności łączeniowej, moc: 300W, prąd: 5A DC, napięcie: 220V DC;
- co najmniej 10 wejść binarnych i 15 wyjść binarnych – zaleca się wejścia/wyjścia binarne separowane. Jednocześnie zamawiający dopuszcza zastosowanie przez dostawcę wejść/wyjść częściowo mostkowanych na wspólnej szynie [-], pod warunkiem zapewnienia możliwości odseparowania obwodów sterowania (3 obwody), sygnalizacji i sygnalizacji alarmowej w przekaźniku;
- wejścia analogowe prądowe: IL1, IL2, IL3 – pomiar wszystkich stron transformatora energetycznego (dwie strony transformatora);
- sygnalizacja LED (konfigurowalne) minimum 10.

#### 4.5.7. Zabezpieczenie autonomiczne transformatora

Zabezpieczenie autonomiczne wyposażać w następujące funkcje i parametry techniczne:

- działanie na wydzieloną cewkę wyłącznika pola TR str. 110kV;
- zasilanie z obwodów przekładnika napięciowego transformatora str. 15kV, w przypadku zaniku napięcia sterowniczego (pomocniczego);
- wejścia analogowe prądowe: IL1, IL2, IL3, IN;

#### 4.5.8. Regulacja napięcia transformatora prostownikowego

Transformatory należy wyposażyć w układ automatyki ARN spełniający wymogi:

- przystosowany do pracy z transformatorem prostownikowym 110/15/1,3/1,3kV (zasilanie prostownika diodowego);
- działanie w oparciu o pomiar napięcia WN transformatora;
- praca w trybie regulacji automatycznej i manualnej;
- blokada od skrajnych położenia zaczeu;
- kontrola przełącznika zaczeu z możliwością wizualizacji numeru zaczeu i poziomu napięcia [V];
- możliwość miejscowego blokowania i odblokowania regulatora z sygnalizacją do systemu nadrzędnego;
- zliczanie liczby przełączeń zaczeu.

Dla każdego z transformatorów należy przewidzieć osobny regulator. Przekaznik należy dostosować do współpracy z zastosowanym napędem przełącznika zaczeu w szczególności do współpracy z nadajnikiem numeru zaczeu dostarczonym wraz z transformatorem.

#### 4.5.9. Regulacja napięcia transformatora energetycznego

Transformatory należy wyposażyć w układ automatyki ARN spełniający wymogi:

- przystosowany do pracy z transformatorem mocy 110/15kV;
- działanie w oparciu o pomiar napięcia SN transformatora;
- praca w trybie regulacji automatycznej i manualnej;
- możliwość ustawienia kilku stref czasowych w ciągu doby;
- blokada nadnapięciowa i podnapięciowa;
- blokada od skrajnych położenia zaczeu;
- kontrola przełącznika zaczeu z możliwością wizualizacji numeru zaczeu i poziomu napięcia [V];
- możliwość miejscowego blokowania i odblokowania regulatora z sygnalizacją do systemu nadrzędnego;
- zliczanie liczby przełączeń zaczeu.

Dla każdego z transformatorów należy przewidzieć osobny regulator. Przekaznik należy dostosować do współpracy z zastosowanym napędem przełącznika zaczeu w szczególności do współpracy z nadajnikiem numeru zaczeu dostarczonym wraz z transformatorem.

#### **4.6. Wymagania dodatkowe dla urządzeń pełniących funkcję sterowników polowych**

- a) zabezpieczenie pola rozdzielni pełniące funkcję sterownika pola powinno posiadać wyświetlacz graficzny z możliwością prezentacji: schematu synoptycznego pola, pomiarów i stanu automatyk;
- b) możliwość sterowania łącznikami w polu (lokalnie i zdalnie);
- c) co najmniej 20 dodatkowych wejść binarnych;
- d) zaleca się wejścia/wyjścia binarne separowane. Jednocześnie zamawiający dopuszcza zastosowanie przez dostawcę wejść/wyjść częściowo mostkowanych na wspólnej szynie [-], pod warunkiem zapewnienia możliwości odseparowania obwodów sterowania (3 obwody), sygnalizacji i sygnalizacji alarmowej w przekaźniku;
- e) możliwość obsługi co najmniej 10 łączników;
- f) dodatkowa sygnalizacja LED (konfigurowalna) minimum 4.

#### **4.7. Zabezpieczenie Szyn i Lokalna Rezerwa Wyłącznikowa 110kV**

Zabezpieczenie szyn i lokalną rezerwę wyłącznikową należy zrealizować w oparciu o układ spełniający wymagania:

- Zabezpieczenia szyn zbiorczych, działającego w oparciu o dwa niezależne kryteria: różnicowe systemu i różnicowe sumy, powiązane logiką “dwa z dwóch”, zapewniającą brak zadziałań zbędnych powodowanych nasycaniem się rdzeni przekładników prądowych przy zwarciach zewnętrznych;
- lokalna rezerwa wyłącznikowa, spełniająca następujące funkcje:
  - dwa kryteria stanu położenia wyłącznika: prądowe i zestyku pomocniczego,
  - automatyka LRW ma za zadanie realizować funkcje powtórzenia impulsu wyłączającego na wyłącznik tego pola;
- dwa obwody wyłączające dla każdego wyłącznika rozdzielni, umożliwiające przerwanie prądu cewki wyłącznika;
- dwubitowe odwzorowanie odłącznika i wyłączników;
- możliwość blokowania automatyki ZSZ/LRW z panelu lokalnego.

Zamawiający dopuszcza zastosowanie zabezpieczenia szyn zintegrowanego z układem lokalnej rezerwy wyłącznikowej.

#### **4.8. Sygnalizacja Centralna rozdzielni 110kV**

W celu wizualizacji i sygnalizacji stanów awaryjnych rozd. 110kV w zakresie sygnałów min.: Aw, Up, Al. i innych, należy zrealizować w oparciu o dedykowany przekaźnik sygnalizacji centralnej, z wejściami stałoprądowymi (min. 128 wejść) i odpowiadającymi im diodami LED.

**4.9. Szafa obwodów pomocniczych rozdzielni 110kV**

W rozdzielni 110kV należy przewidzieć szafę obwodów pomocniczych, zasilaną z rozdzielnic potrzeb własnych prądu stałego i przemiennego, z pełnym wyposażeniem w zakresie osprzętu i urządzeń pomocniczych, zgodnie z projektem wykonawczym. Szafę należy przewidzieć wolnostojącą, w wykonaniu dwustronnym (dostęp z przodu i z tyłu szafy kablowej).

Konstrukcja szafy powinna składać się ze szkieletu wykonanego z aluminiowych kształtowników (zapewniających odpowiednią sztywność), będących jednocześnie konstrukcją nośną dla wszystkich elementów zamontowanych w szafie. Ściany, sufit oraz drzwi należy wykonać z dwóch warstw blachy aluminiowej i wypełnionych materiałem izolacyjnym. Szkielet drzwi powinien być wykonywany z profili aluminiowych, z zachowaniem odpowiedniej szczelności. Daszek szafki powinien być zakończony dwustronną rynienką, odprowadzającą opady atmosferyczne. Całość konstrukcji posadowiona na cokole stalowym pełniącym jednocześnie funkcję grodzi poż.

Wszystkie elementy konstrukcji szafy kablowej należy zabezpieczyć antykorozyjnie galwanicznie oraz poprzez malowanie farbami proszkowymi na kolor szary lub beżowy.

Szafa obwodów pomocniczych rozdzielni 110 kV powinna zostać dostarczona Zamawiającemu wraz wyposażeniem elektrycznym. Pod pojęciem wyposażenia elektrycznego należy rozumieć wewnętrzne okablowanie, listwy zaciskowe, rozłączniki bezpiecznikowe, wyłączniki nadprądowe i różnicowe wraz ze stykami pomocniczymi, a także aparaturę kontrolno - sterowniczą, umożliwiającą realizację scentralizowanej automatyki ogrzewania (łączniki warstwowe, przyciski, lampki, styczniki, przekaźniki, termostaty). Obwody ogrzewania rozdzielni muszą być przystosowane do zasilania dwustronnego, z możliwością ręcznego i samoczynnego przełączania zasilania. Ponadto szafa obwodów pomocniczych winna zostać wyposażona w oświetlenie elektryczne, grzejnik z termostatem, belki i uchwyty kablowe oraz system prowadzenia przewodów (korytka, grzebienie, owijki). Dla wygody służb technicznych na zewnątrz szafy należy umieścić hermetyczne gniazdo zespolone jedno- i trójfazowe na prąd znamionowy 32A. Oznaczenia alfanumeryczne szafy i aparatów muszą charakteryzować się trwałością i czytelnością.

Wymaganie	Zakres
Liczba szaf obwodów pomocniczych:	wg załącznika D
Wymiary (szer./głęb./wys.):	800/600/2100 mm
Stopień ochrony:	IP45

**4.10. Szafy sterowniczo-przełącznikowe rozdzielni 110kV**

Wszystkie urządzenia zabezpieczeniowe aparatury EAZ, urządzenia obwodów wtórnych, oraz pozostały osprzęt i urządzenia pomocnicze, należy zainstalować w szafach sterowniczo-przełącznikowych, zgodnie z projektem wykonawczym. Należy w osobnych szafach zainstalować aparaturę każdego pola rozd. 110kV oraz przewidzieć osobną szafę do Zabezpieczenia Szyn Zbiorczych i Lokalnej Rezerwy Wyłącznikowej.

Na ramie uchylnej powinna być zabudowana aparatura zabezpieczeniowa, sygnalizacyjna i pomiarowa. Wewnątrz szafy należy zainstalować urządzenia i obwody pomocnicze obwodów wtórnych (styczniki, przełączniki, wyłączniki nadprądowe, rozłączniki bezpiecznikowe, ochronniki przepięciowe, przyciski sterownicze, manetki, łączniki warstwowe, lampki sygnalizacyjne, wskaźniki położenia, mierniki tablicowe, wyświetlacze LED, a także listwy zaciskowe oraz wewnętrzne okablowanie), niezbędne w celu realizacji prawidłowej pracy pól rozd.110kV. Zabezpieczenia elektroenergetyczne i sterowniki polowe powinny być połączone z przekładnikami poprzez listwy kontrolne, umożliwiające łatwe zwieranie obwodów prądowych i rozwieranie napięciowych.

Szafa sterowniczo-przełącznikowa powinna spełniać następujące wymagania:

- a) szafę należy wykonać jako stalową bądź aluminiową wykończoną na zewnątrz i od wewnątrz, pokrytą powłoką antykorozyjną, malowaną proszkowo na kolor szary lub beżowy;
- b) szafę należy wykonać tak, aby charakteryzowała się łatwością dostępu w czasie testów i konserwacji oraz zabezpieczyć przed dostępem osób nieupoważnionych;
- c) szafa musi posiadać konstrukcję przyścienną mocowaną do podłogi i musi być umieszczona na cokole o wysokości 100 mm;
- d) dostęp do urządzeń i obwodów wtórnych musi być możliwy poprzez drzwi zamykane na klucz;
- e) szafę należy wyposażyć w drzwi frontowe przeszklone, ścianka tylna blaszana;
- f) szafę należy wyposażyć w ramę uchylną asymetryczną 19” oraz płytę montażową;
- g) należy zapewnić trwałą i pewną sieć uziemiającą wewnątrz szafy;
- h) wejście dla wprowadzenia kabli, światłowódów itp. należy umieścić od spodu szafy i należy uszczelnić;
- i) szafę należy wyposażyć w trójprzewodowe, podwójne gniazdo do wyprowadzenia zasilania 230VAC do celów serwisowych;
- j) szafę należy wyposażyć w instalację oświetleniową;
- k) szafę należy wyposażyć w panel sterowniczy ze schematem synoptycznym pola;
- l) szafę należy wykonać jako grawitacyjną lub mechaniczną, w zależności od przewidywanych zysków ciepła.

Wymaganie	Zakres
Liczba szaf ster.-przełącznikowych:	wg załącznika D
Wymiary (szer./głęb./wys.):	800/800/2100 mm
Stopień ochrony:	IP45



# Rozdział 5

SPECYFIKACJA TECHNICZNA  
UKŁADÓW POMIAROWYCH

### **5.1. Wymagania i normy**

Oferowana aparatura pomiaru energii elektrycznej musi być zgodna z obowiązującymi w Polsce normami i przepisami, a w szczególności:

- a) PN-EN 62053 – Urządzenia do pomiaru energii elektrycznej;
- b) PN-EN 62052 – Urządzenia do pomiaru energii elektrycznej (prądu przemiennego);
- c) PN-EN 62056 – Pomiary elektryczne – Wymiana danych w celu odczytu liczników, sterowania taryfami i obciążeniem;
- d) PN-EN 61000 PN-EN 50160 – Normy dotyczące Analizatorów Jakości.

Dostawca ma obowiązek przeprowadzenia wszystkich niezbędnych badań i prób potwierdzonych odpowiednim protokołem względnie certyfikatem przez akredytowaną jednostkę certyfikującą, przed dostarczeniem urządzenia do eksploatacji.

### **5.2. Opis przedmiotu zamówienia. Wymagania ogólne**

- a) aparatura układów pomiaru energii musi spełniać warunki określone w niniejszej specyfikacji i dokumentach przywołanych. W przypadku, gdy wymagania podane w niniejszej specyfikacji są bardziej rygorystyczne od wymagań zawartych w dokumentach przywołanych, należy wówczas stosować się do wymagań zawartych w specyfikacji;
- b) dostawca musi gwarantować jakość i zgodność z dokumentami odniesienia aparatury pomiarowej;
- c) urządzenia wchodzące w skład układów pomiarowych muszą posiadać legalizację lub homologację zgodną z wymaganiami prawnymi określonymi dla danego urządzenia;
- d) liczniki powinny być zgodne z eksploatowanym przez Zamawiającego i Energetykę Zawodową Systemem Pomiarowo – Rozliczeniowym, a także zapewnić zdalną transmisję danych pomiarowych oraz import plików odczytowych z liczników do systemów obrachunkowych;
- e) liczniki, analizatory jakości, urządzenia synchronizujące i urządzenia wchodzące w skład transmisji danych powinny być zasilone napięciem gwarantowanym;
- f) wszystkie elementy (liczniki, analizatory jakości, listwy kontrolno-pomiarowe, urządzenia transmisji danych licznikowych, urządzenia synchronizacji czasu) należy umieścić w szafach pomiaru energii zlokalizowanych w pomieszczeniu nastawni budynku podstacji;
- g) liczniki, analizatory jakości, listwy kontrolno – pomiarowe, urządzenia do transmisji danych licznikowych, urządzenia do synchronizacji czasu i zabezpieczenia obwodów pomiarowych muszą być przystosowane do plombowania;
- h) układy pomiarowe muszą spełniać wymagania zawarte w warunkach przyłączenia, stanowiących załącznik C do niniejszej specyfikacji.

Układ pomiarowy oraz transmisja danych licznikowych powinna spełniać wymagania zawarte w IRiESP i właściwych IRiESD, oraz także powinny zapewnić transmisję danych dwoma niezależnymi torami:

1. PODSTAWOWYM – transmisja danych wykorzystująca łącze stałe (miedź, światłowód)
2. REZERWOWE – transmisja danych wykorzystująca łącze GSM

Układ pomiarowo rozliczeniowy powinien zapewnić transmisje danych do systemów obrachunkowych:

1. PKP Energetyka
2. Energetyka Zawodowa



### **5.3. Wymagania środowiskowe**

#### **5.3.1. Warunki atmosferyczne**

Aparatura układu pomiarowego zastosowana w podstacji trakcyjnej, powinna pracować poprawnie w następujących warunkach atmosferycznych:

- a) temperatura otoczenia  $-5\div 50^{\circ}\text{C}$ ;
- b) wilgotność względna do 80% (nie dopuszcza się kondensacji pary);

#### **5.3.2. Odporność na zmiany zasilania pomocniczego**

Aparatura układu pomiarowego powinna pracować bez zakłóceń przy zmianach napięcia pomocniczego w zakresie:

- a) dla napięć zasilających 220V DC lub 230VAC przy zmianie napięcia od 0,85 do 1,1  $U_n$
- b) przy zasilaniu napięciem izolowanym od ziemi i doziemienia jednego bieguna;
- c) przy przerwie w zasilaniu do 50ms;

#### **5.3.3. Poziomy izolacji**

Izolacja aparatury układu pomiarowego powinna zapewniać wytrzymałość dielektryczną i udarową na następujących poziomach napięć próby:

- a) wytrzymałość dielektryczna dla wejść/wyjść obwodów i obwodów sygnałów analogowych AC 1A, 100V oraz zasileń 230V AC i 220V DC  $2,5\text{kV}_{\text{rms}}$  50Hz w czasie 1 min.;
- b) wytrzymałość udarowa dla wejść/wyjść obwodów i obwodów sygnałów analogowych AC 1A, 100V oraz zasileń 230V AC i 220V DC impulsem 5kV, 1,2/50 $\mu\text{s}$ .

### **5.4. Licznik energii elektrycznej**

Ilość i klasa liczników Energii Elektrycznej określona została w załączniku E.

Liczniki te muszą spełniać następujące wymagania:

- a) napięcie zasilania  $U_{\text{zas}}$  : 220VDC/230VAC;
- b) napięcie pomiarowe  $U_N$  : 57,7V AC, układ połączeń 3 fazowy 4 przewodowy;
- c) prąd znamionowy pomiarowy  $I_n$  : 1A, układ połączeń 3 fazowy 6 przewodowy;
- d) klasa dokładności : określona w załączniku E;
- e) wyposażony w co najmniej 3 wejścia binarne sterujące umożliwiające sterowanie taryfami oraz synchronizację zewnętrznym zegarem;
- f) wyposażony w co najmniej 2 wyjścia binarne;
- g) wyposażony w dwa niezależne interfejsy odczytu dające możliwość odczytu licznika dwoma niezależnymi łączami transmisji wraz z koncentracją danych licznikowych;
- h) czterokwadrantowy, dwukierunkowy pomiar energii czynnej i biernej;
- i) liczniki powinny posiadać wytrzymałość zwarciovą odpowiednią dla współczynnika bezpieczeństwa przyrządu (FS) przekładnika prądowego.

**5.5. Analizator jakości energii**

Dostarczany analizator jakości energii musi być urządzeniem klasy A (PN-EN 61000-4-30), umożliwiającym pomiar parametrów jakościowych na styku DOSTAWCA ↔ ODBIORCA. Urządzenia te należy dostarczyć tylko wówczas, gdy zostały wyszczególnione w załączniku E. Podstawowe wymagania techniczne, dla opisanych analizatorów, wyszczególniono poniżej:

- a) pomiar parametrów jakościowych zgodnie z PN-EN 50160 oraz PN-EN 61000-4-30;
- b) pomiar parametrów jakościowych wymienionych w IRiESP oraz właściwych IRiESD;
- c) cztery kanały analogowe napięciowe UL1-UL2-UL3-UE, napięcie znamionowe 58V;
- d) cztery kanały analogowe prądowe IL1-IL2-IL3-IE, separowane, prąd znamionowy 1A;
- e) co najmniej 4 swobodnie programowalne wejścia binarne, napięcie znam. 220V DC;
- f) co najmniej 4 swobodnie programowalne wyjścia binarne, napięcie znam. 220V DC;
- g) funkcja rejestratora zakłóceń sieciowych z konfigurowalnymi kryteriami pobudzenia;
- h) możliwość zdalnej konfiguracji oraz akwizycji rejestrowanych danych pomiarowych;
- i) sygnalizacja optyczna podstawowych stanów pracy urządzenia za pomocą diod LED;
- j) zasilanie napięciem pomocniczym 220V DC, synchronizacja czasu z DCF77 lub GPS;

Dokładny typ analizatora jakości energii dla rozdzielni 110 kV zostanie określony na etapie projektu wykonawczego, po uzgodnieniu z właściwą terenowo spółką dystrybucyjną (OSD).

**5.5. Szafa pomiaru energii**

Niniejsze zamówienie obejmuje swoim zakresem dostawę układów pomiarowych zgodnie z załącznikiem E, dla potrzeb rozdzielni 110 kV. Powyższe urządzenia należy umieścić, wraz z wyposażeniem pomocniczym, w szafach przyściennych, przeznaczonych do montażu w nastawni. Szafy te muszą być wykonane jako stalowe bądź aluminiowe, pokryte powłoką antykorozyjną, malowane proszkowo na kolor szary lub beżowy i wyposażone w płytę montażową oraz przeszklone drzwi. Pod pojęciem wyposażenia pomocniczego należy rozumieć w szczególności zegar frankfurcki, urządzenia transmisji danych, przekaźniki, wyłączniki nadprądowe, bezpieczniki, ochronniki przepięciowe, listwy zaciskowe i wewnętrzne okablowanie. Liczniki energii i analizatory jakości powinny być przyłączone poprzez listwy kontrolne, umożliwiające łatwe zwieranie obwodów prądowych i rozwieranie napięciowych. Ponadto szafa pomiaru energii 110 kV musi być wyposażona w oświetlenie elektryczne, gniazdo remontowe, system prowadzenia przewodów (korytka, grzebienie, owijki) oraz belki i uchwyty kablone. Wentylację szaf należy wykonać jako grawitacyjną. Oznaczenia alfanumeryczne szaf, aparatów, listew i przewodów muszą charakteryzować się czytelnością i wysoką trwałością. Wymagane parametry techniczne szaf pomiaru energii zestawiono w poniższej tabeli:

Wymaganie	Zakres
Liczba szaf pomiaru energii:	wg załącznika E
Wymiary szafy pomiaru energii (szer./głęb./wys.)	800/800/2100 mm
Stopień ochrony	IP45



# Rozdział 6

## SYSTEM STEROWANIA I NADZORU

**6.1. Opis przedmiotu zamówienia. Wymagania ogólne**

- a) aparatura SSiN musi spełniać warunki określone w niniejszej specyfikacji i dokumentach powołanych. W przypadku, gdy wymagania podane w niniejszej specyfikacji są bardziej rygorystyczne od wymagań zawartych w dokumentach powołanych, należy wówczas stosować się do wymagań zawartych w specyfikacji.
- b) dostawca musi gwarantować jakość i zgodność z dokumentami odniesienia aparatury SSiN.
- c) SSiN, począwszy od poziomu pola poprzez poziom stacji do poziomu systemów nadrzędnych sterowania i nadzoru powinien mieć strukturę otwartą, tzn. spełniać wymagania rozbudowy i elastyczności, czyli powinien zapewniać:
- Możliwość łatwej i efektywnej rozbudowy programowej
  - Zgodną ze standardem współpracę urządzeń pochodzących z różnych rodzin wyrobów danego wytwórcy jak i urządzeń pochodzących od różnych wytwórców w jednym układzie
  - Łatwą i efektywną rozbudowę sprzętową ( w tym instalację urządzeń pochodzących od innych wytwórców) bez pogorszenia parametrów SSiN i jego elementów
- d) wszystkie informacje uzyskiwane dla systemu nadrzędnego muszą posiadać znacznik czasu.
- e) urządzenia SSiN zlokalizowane będą:
- w szafie SSiN (sterownik stacyjny SSiN Energetyki Zawodowej, sterowniki stacyjne PKP Energetyka, urządzenia kanału inżynierskiego PKP Energetyka)
  - w szafach sterowniczo przekaźnikowych pól (przetworniki, zasilacze itp.)
- f) SSiN Energetyki Zawodowej jak i SSiN PKP Energetyka muszą być kompatybilne z właściwymi nadrzędnymi systemami dyspozytorskim.
- g) w przypadku zakłóceń np. utraty zasilania, SSiN nie powinien wprowadzać błędnych informacji (sygnalizacji, pomiarów i sterowań), a po powrocie zasilania powinien się odbudować i automatycznie uaktualnić stany urządzeń.

**6.2. SSiN PKP Energetyka**

Sterowniki SSiN PKP Energetyka nie są objęte zamówieniem. Należy na nie jedynie przewidzieć miejsce w szafie SSiN.

**6.2.1. Wymagania i normy**

System Sterowania i Nadzoru musi spełniać wymagania opisane w n/w normach:

- Wytyczne do budowy i eksploatacji systemów zdalnego sterowania urządzeniami zasilania elektroenergetycznego wer. 2.3 (Obowiązujący standard PKP Energetyka).

**6.2.2. Sieć kanału podstawowego i rezerwowego**

Przyłączane urządzenia	Łącze
Aparatura EAZ	LiYCY-P 2x2x0,5 lub skrętka UTP kat.5 ekranowana

**6.2.3. Sieć kanału inżynierskiego**

Przyłączane urządzenia	Łącze
Aparatura EAZ	Ethernet 100BASE-FX lub Ethernet 10/100 BASE TP

**6.3. SSiN Energetyki****6.3.1. Wymagania i normy**

System Sterowania i Nadzoru musi spełniać wymagania opisane w n/w normach:

- PN-EN 60870-2 Urządzenia i systemy telesterowania. Część 2-1: Warunki pracy. Zasilanie i kompatybilność elektromagnetyczna.
- PN-EN 60870-2 Urządzenia i systemy telesterowania. Część 2-2: Warunki pracy. Warunki środowiskowe (klimatyczne, mechaniczne, i inne oddziaływania nieelektryczne)
- PN-EN 60870-5 Urządzenia i systemy telesterowania. Część 5-1: Protokoły transmisyjne. Formaty ramek transmisyjnych.
- PN-EN 60870-5 Urządzenia i systemy telesterowania. Część 5-101: Protokoły transmisyjne. Norma wspólna dotycząca podstawowych zadań zdalnego sterowania.
- PN-EN 60870-5 Urządzenia i systemy telesterowania. Część 5-102: Protokoły transmisyjne. Norma towarzysząca dotycząca transmisji sumarycznych pomiarów energii w elektrycznych systemach energetycznych.
- PN-EN 60870-5 Urządzenia i systemy telesterowania. Część 5-103: Protokoły transmisyjne. Norma towarzysząca dotycząca interfejsu informacyjnego urządzeń zabezpieczających.
- PN-EN 60870-5 Urządzenia i systemy telesterowania. Część 5-2: Protokoły transmisyjne. Procedury transmisyjne.
- Warunki przyłączenia.

**6.3.2. Wymagania podstawowe**

<b>Synchronizacja i Akwizycja</b>	
Synchronizacja czasu SSiN	Niezależny timer GPS
Realizacja akwizycji i przetwarzania danych	W czasie rzeczywistym
Rozdzielczość akwizycji i przetwarzania danych operacji łączeniowych i dla zakłóceń generowanych przez aparaturę EAZ	1 ms
Odświeżanie wielkości analogowych (np. pomiarów)	1 s (z możliwością zmiany zakresu do 10s)
Opóźnienie zdarzenia wygenerowanego w aparaturze EAZ do prezentacji w systemie nadrzędnym	Do 1s

**6.3.3. Sterownik stacji****Zasilanie**

	<b>Wymaganie</b>	<b>ilość</b>
$U_{zas.} = 220VDC$	Zasilanie sterownika z dwóch niezależnych źródeł	zgodnie z projektem wykonawczym
$U_{zas.} = 230VAC$	Zasilanie sterownika do celów oświetlenia i zasilania gniazd serwisowych	zgodnie z projektem wykonawczym

**Wymagania środowiskowe**

Wymaganie		Zakres
Zakres temperatury pracy wg Normy PN-EN 60870-2-2 klasa C1		(-5°C do 50°C)
Wilgotność względna wg Normy PN-EN 60870-2-2 klasa C1		do 80%
Wytrzymałość elektryczna	Wejścia cyfrowe wg Normy PN-EN 60870-2-1 klasa VW3	2,5 kV dla 1min
	Wejścia analogowe wg Normy PN-EN 60870-2-1 klasa VW3	1 kV dla 1min
Wytrzymałość udarowa	Wejścia cyfrowe wg Normy PN-EN 60870-2-1 klasa VW3	5 kV; 1,2/50µs
	Wejścia analogowe wg Normy PN-EN 60870-2-1 klasa VW3	2 kV; 1,2/50µs
Spadek napięcia wg Normy PN-EN 61000-4-11		60% dla 1s
Zmiana napięcia zasilającego	230 VAC wg Normy PN-EN 60870-2-1 klasa AC3	od +15% do -20% U <sub>n</sub>
	220 VDC wg Normy PN-EN 60870-2-1 klasa DC3	od -20% do +15% U <sub>n</sub>
Wahania napięcia wg Normy PN-EN 60870-2-1 poziom 2		ΔU=12%
Wpływ harmonicznych wg Normy PN-EN 60870-2-1 poziom 2		10%
Wpływ interharmonicznych wg Normy PN-EN 60870-2-1 poziom 2		2,5%

**Wyjścia sterownika**

Protokół transmisji z systemem nadrzędnym		Interfejs	ilość
Podstawowy	DNP3.0	OPTO światłowód szklany wielomodowy	1xOPTO 1xRS232
	DNP3.0 / UDP / TCP/IP	OPTO światłowód szklany wielomodowy Standard: 100BASE-FX	1
Rezerwowo	DNP3.0	Modemowa transmisja pakietowa: GPRS, GPRS w sieci APN	1

**Wejścia (przyłączenie aparatury EAZ)**

Protokół transmisji	Interfejs	Ilość wejść
Wejścia cyfrowe IEC 60870-5-103	OPTO światłowód szklany wielomodowy złącza ST	zgodnie z projektem wykonawczym
MODBUS IP/MODBUS / DNP3.0	RS232, RS485, Ethernet Base10/100TP RJ45, listwa pośrednicząca	zgodnie z projektem wykonawczym

**6.3.4. Sieć kanału podstawowego**

Przyłączane urządzenia	Łącze
Aparatura EAZ	światłowód szklany wielomodowy UKŁAD PROMIENIOWY
Analizatory sieci itp.	LiYCY-P 2x2x0,5 lub skrętka UTP kat.5 ekranowana
Urządzenia z łączem Ethernet TP (RJ45)	skrętka UTP kat.5 ekranowana

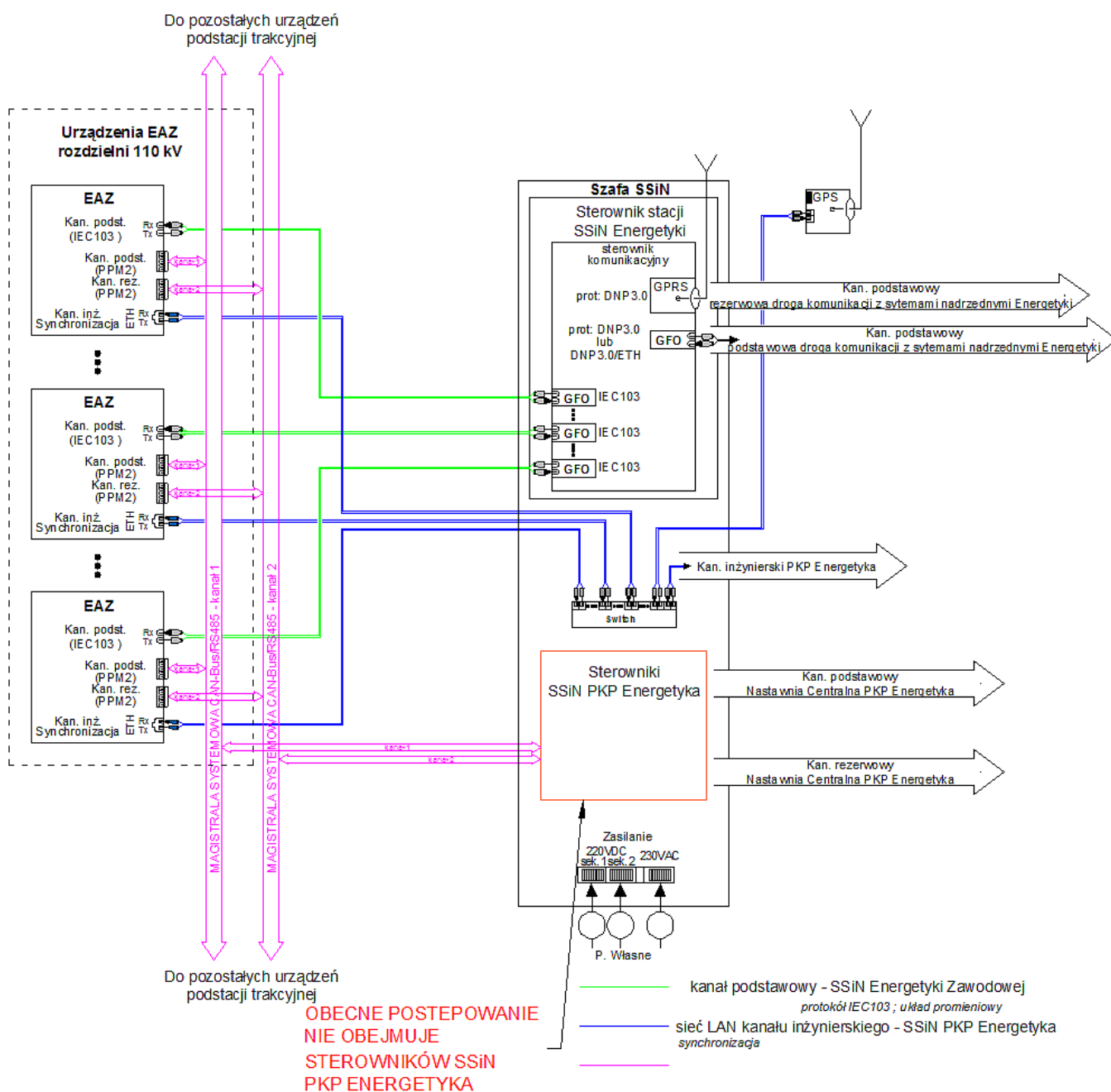
**6.4 Szafa SSiN**

- a) szafę należy wykonać jako stalową bądź aluminiową wykończoną na zewnątrz i od wewnątrz, pokrytą powłoką antykorozyjną, malowaną proszkowo na kolor szary lub beżowy;
- b) szafę należy wykonać tak, aby charakteryzowała się łatwością dostępu w czasie testów i konserwacji oraz zabezpieczyć przed dostępem osób nieupoważnionych;
- c) szafa musi posiadać konstrukcję wolnostojącą (wg projektu) mocowaną do podłogi, powinna być umieszczona na cokole o wysokości 100 mm;
- d) dostęp do urządzeń i obwodów wtórnych SSiN musi być możliwy poprzez drzwi zamykane na klucz;
- e) szafa musi być wolnostojąca, drzwi frontowe powinny być przeszklone oraz tylne pełne z blachy;
- f) należy zapewnić trwałą i pewną sieć uziemiającą wewnątrz szafy;
- g) wejście dla wprowadzenia kabli, światłowodów itp. należy umieścić od spodu szafy i uszczelnić;
- h) szafę należy wyposażyć w trójprzewodowe, podwójne gniazdo do wyprowadzenia zasilania 230VAC do celów serwisowych;
- i) szafę należy wyposażyć w instalację oświetleniową;
- j) szafa musi uwzględniać miejsce dla montażu sterownika stacyjnego dla systemu nadzoru PKP Energetyka;
- k) szafa musi zostać dostarczona wraz z niezbędnym wyposażeniem pomocniczym (wyłączniki instalacyjne, listwy zaciskowe, przekaźniki pomocnicze, przewodowanie itp.);
- l) szafa oraz konstrukcja oraz sposób rozmieszczenia elementów i połączeń powinny zapewnić 20% miejsca na rozbudowę.

Wymaganie	Zakres
Liczba szaf SSiN:	1 szt.
Wymiary szafy SSiN (szer./głęb./wys.)	800/800/2100 mm
Stopień ochrony	IP45



### 6.5. Schemat strukturalny Systemu Sterowania i Nadzoru





# Rozdział 7

WYMAGANIA  
DODATKOWE

### **7.1. Dokumentacja fabryczna**

Dokumentacja fabryczna rozdzielni 110 kV powinna zapewniać sprawną i technicznie poprawną realizację inwestycji na wszystkich jej etapach, od projektowania po odbiór końcowy. Dokumentacja ta musi być wykonana w języku polskim. Ważne dokumenty obcojęzyczne, potwierdzające zgodność wyrobów pochodzenia zagranicznego, należy dostarczyć w wersji oryginalnej i polskim tłumaczeniu. Dokumentacja fabryczna rozdzielni 110 kV musi spełniać wymagania obowiązujących w Polsce norm, przepisów, ustaw i rozporządzeń, a w szczególności ustawy Prawo Budowlane i Prawo Energetyczne. Pod pojęciem wersji papierowej dokumentacji należy rozumieć wydruki lub kserokopie, estetycznie oprawione i umieszczone w segregatorach. Pod pojęciem wersji elektronicznej dokumentacji należy rozumieć natomiast pliki w formacie PDF, pogrupowane w folderach i zapisane na płytach CD/DVD. Zamawiający przewiduje dostarczenie niniejszej dokumentacji w czterech, niżej opisanych etapach.

Etap pierwszy dostawy obejmuje swoim zakresem przekazanie Zamawiającemu i biuram projektów kompletu materiałów, umożliwiających wykonanie projektu budowlanego i wykonawczego podstacji trakcyjnej. Do materiałów tych zalicza się w szczególności karty katalogowe, zestawienia parametrów technicznych, rysunki wymiarowe, schematy elektryczne, założenia technologiczne producenta oraz szkice posadowienia konstrukcji prefabrykowanych, pozwalające na zaprojektowanie fundamentów. Powyższe materiały należy dostarczyć w wersji papierowej (4 komplety) i elektronicznej (1 komplet). Rysunki gabarytowe i schematy elektryczne należy udostępnić również w wersji edytowalnej DWG.

Etap drugi dostawy obejmuje przekazanie Zamawiającemu dokumentów potwierdzających wysoką jakość i zgodność dostarczanych urządzeń, a także ich dopuszczenie do stosowania na rynku polskim. Do dokumentów tych zalicza się w szczególności atesty, certyfikaty, aprobaty techniczne i deklaracje zgodności oraz protokoły pomiarów i prób fabrycznych. Powyższą dokumentację należy dostarczyć w wersji papierowej (6 kompletów) i wersji elektronicznej (1 komplet). Dwa z sześciu papierowych egzemplarzy protokołów i deklaracji muszą posiadać oryginalne podpisy. Pozostałe cztery komplety można wykonać w postaci kolorowych kserokopii, pod warunkiem potwierdzenia ich zgodności z oryginałem przez dostawcę.

Etap trzeci dostawy obejmuje przekazanie służbom eksploatacyjnym Zamawiającego kompletu materiałów niezbędnych z punktu widzenia użytkownika, a w szczególności dokumentacji techniczno-ruchowej, instrukcji obsługi, zestawienie narzędzi specjalistycznych wymaganych do eksploatacji i konserwacji oraz harmonogramu zabiegów utrzymaniowych. Niniejsze materiały należy dostarczyć w wersji papierowej (6 kompletów) i wersji elektronicznej (1 komplet). Dodatkowo dla przekładników należy dostarczyć świadectwa legalizacji.

Do dokumentacji techniczno-ruchowej należy również dostarczyć dokumentację oprogramowania użytkowego w tym narzędziowego i serwisowego. Dokumentację dostarczyć w wersji skompilowanej na płycie CD – Rom włącznie z udzieleniem odpowiednich licencji na użytkowanie oprogramowania. Oprogramowanie powinno umożliwiać konfigurację zmiany nastaw i testowania zabezpieczeń.

## **7.2. Transport i rozładunek**

Dostawca rozdzielni 110 kV zapewni transport i rozładunek urządzeń według lokalizacji obiektu. Pod pojęciem transportu należy rozumieć środki organizacyjne i techniczne, umożliwiające przewóz przedmiotu zamówienia z fabryki lub punktu składowania do miejsca zainstalowania. Pod pojęciem rozładunku należy rozumieć natomiast urządzenia dźwigowe, czas i zasoby ludzkie, pozwalające na wyładowanie wszystkich dostarczanych podzespołów, w miejscu wskazanym przez Zamawiającego. Zastosowane środki transportu i metoda rozładunku powinny zapewniać bezpieczeństwo urządzeń.

### **7.3. Gwarancja, materiały eksploatacyjne i części zamienne**

W trosce o długoletnią i bezawaryjną eksploatację podstacji trakcyjnych Zamawiający wymaga aby wszystkie dostarczane urządzenia były fabrycznie nowe i wyprodukowane nie wcześniej niż 12 miesięcy licząc od dnia otrzymania projektu wykonawczego, o którym mowa w pkt 5.3 SIWZ.

Ponadto dostawca rozdzielni 110 kV udzieli Zamawiającemu gwarancji, na okres co najmniej 60 miesięcy, liczony od dnia podpisania bez zastrzeżeń protokołu odbioru końcowego, nazywanego też w umowie protokołem przekazania do eksploatacji.

Podzespoły o znaczeniu kluczowym i ulegające szybkiemu zużyciu muszą być dostępne natychmiast, w ramach tzw. „gorącej rezerwy”. Serwis pogwarancyjny, części zamienne i materiały eksploatacyjne muszą być dostępne dla Zamawiającego przez okres minimum 25 lat od uruchomienia rozdzielni.

Urządzenia elektroenergetyczne rozdzielni 110 kV muszą być dostarczone Zamawiającemu wraz z kompletem materiałów eksploatacyjnych i czynnikami roboczymi (olej elektroizolacyjny, gaz SF<sub>6</sub>). Pierwsze napełnienie wyłącznika 110 kV sześćfluorkiem siarki przeprowadza serwis dostawcy.

Ponadto dostawca poszczególnych urządzeń zabezpieczeniowych, układów pomiarowych oraz systemu sterowania i nadzoru przedstawionych w niniejszej specyfikacji udzieli Zamawiającemu gwarancji na okres co najmniej 60 miesięcy, liczony od dnia podpisania bez zastrzeżeń protokołu odbioru końcowego. Dostawca ma gwarantować dostawę części zamiennych w okresie 10 lat od daty wycofania produktu z rynku.

W ramach udzielonej gwarancji należy zapewnić wsparcie techniczne, serwis gwarancyjny oraz dostawę części zamiennych.

#### **7.4. Wsparcie i szkolenia**

Dostawca rozdzielni 110 kV musi zapewnić wsparcie merytoryczne biura projektowego w zakresie terminowego i bezbłędnego opracowania dokumentacji budowlanej, wykonawczej i powykonawczej. Pod pojęciem wsparcia należy rozumieć udostępnianie niezbędnych materiałów, bieżące konsultacje i uzgodnienia, prezentowanie przykładów aplikacyjnych oraz niezwłoczne informowanie projektanta o zmianach wprowadzanych na etapie produkcji urządzeń. Niezależnie od wymienionych czynności dostawca rozdzielni 110 kV zorganizuje dla biura projektowego co najmniej 8-godzinne szkolenie z zakresu budowy, zasady działania i podstaw projektowania dostarczanych rozwiązań technicznych.

Dostawca rozdzielni 110 kV musi zapewnić także wsparcie merytoryczne służb eksploatacyjnych Zamawiającego w zakresie prawidłowej i bezpiecznej obsługi ruchowej urządzeń oraz ich okresowej konserwacji. Pod pojęciem wsparcia należy rozumieć serwis gwarancyjny, konsultacje specjalistów, a także ich udział w ewentualnych komisjach poawaryjnych. Wsparcie techniczne należy zapewnić co najmniej przez okres gwarancji. Niezależnie od wymienionych czynności dostawca rozdzielni 110 kV zorganizuje dla służb eksploatacyjnych Zamawiającego minimum 8-godzinne szkolenie praktyczne z zakresu obsługi i konserwacji urządzeń. Szkolenie to należy przeprowadzić na podstacji trakcyjnej.

Dostawca rozdzielni 110 kV odpowiada za sprawdzenie wymagań technicznych, przedstawionych przez Zamawiającego i biuro projektów, pod kątem prawidłowego działania przedmiotu zamówienia. W kwestiach spornych mają zastosowanie zapisy Polskich Norm oraz zasady wiedzy technicznej.

Dostawca w porozumieniu z producentem, w miejscu zainstalowania urządzeń zabezpieczeniowych i układów automatyki EAZ rozd. 110kV, zapewni szkolenia z budowy, działania, eksploatacji i obsługi dla przedstawicieli PKP Energetyka S.A., w szczególności dla personelu obsługi.

### **7.5. Oprogramowanie, licencje i usługa konfiguracji**

Dostawca rozdzielni 110 kV prześle Zamawiającemu wszelkie oprogramowanie, niezbędne do prawidłowego funkcjonowania przedmiotu zamówienia oraz pełnego wykorzystania jego możliwości. Do oprogramowania tego zalicza się w szczególności firmware sterowników, programy narzędziowe i konfiguracyjne, aplikacje do parametryzacji liczników oraz przeglądarki dzienników i rejestratorów. Powyższe oprogramowanie należy dostarczyć wraz z licencjami, pozwalającymi na nieograniczone w czasie i przestrzeni jego wykorzystanie przez Zamawiającego oraz instrukcjami w języku polskim.

Dostawca rozdzielni 110 kV zapewni, bez dodatkowych opłat i uwarunkowań, usługę konfiguracji wszystkich dostarczanych urządzeń wtórnych, a w szczególności zabezpieczeń elektroenergetycznych i elementów SSiN. Konfiguracja (parametryzacja) urządzeń przeprowadzona zostanie na podstawie projektu wykonawczego i dokumentacji inżynierskiej opracowanych przez biura projektowe. Pod pojęciem konfiguracji należy rozumieć m.in. implementację logik wewnętrznych, programowanie wejść/wyjść, wprowadzenie nastaw EAZ, a także edycję synoptyki lokalnej. Zamówienie nie obejmuje parametryzacji liczników energii.