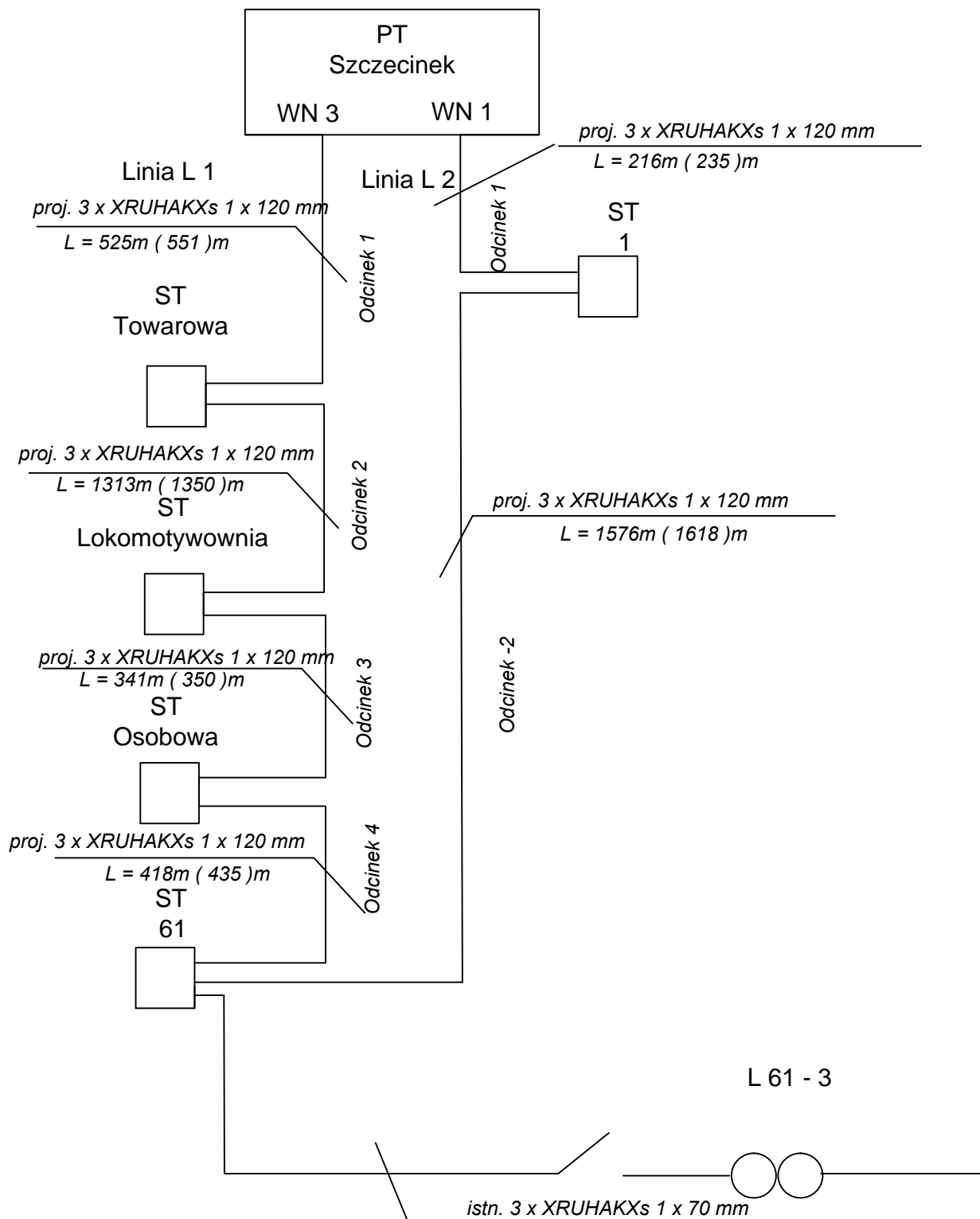


proj. sieć rozdzielcza SN 15kV



FUNKCJA	IMIĘ I NAZWISKO	NR UPRAWNIENI	DATA	PODPIS
PROJEKTOWAŁ	mgr inż. Napióra Krzysztof	ZAP/0253/POOE/12		
SPRAWDZIŁ	mgr inż. Adrian Janus	ZAP/0252/POOE/12		
OPRACOWAŁ	mgr inż. Grzegorz Wolnowski mgr inż. Radosław Czerwiński mgr inż. Sebastian Krzyżaniak			
PKP ENERGETYKA S.A. Zakład Pomorski	Sieć rozdzielcza na sytacji Szczecinek SCHEMAT BLOKOWY Stan projektowany			SKALA
				NR RYS. 2